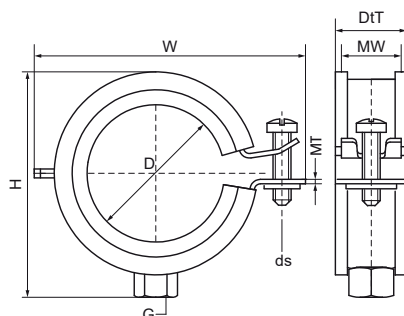


## Walraven BISMAT® Flash (M8)

(A0504)

pro ocelové, měděné, litinové a plastové (vícevrstvé) potrubí



### Vlastnosti & výhody

- jednošroubová objímka
- s rychlouzávěrem Walraven BISMAT® Flash
- jednoduché uzavření objímky jednou rukou
- uzavírací šroub může být zabezpečen bez použití nářadí
- materiál: ocel
- pozinkováno
- zvukově izolační obložení podle DIN 4109
- optimalizovaná zvuková izolace, díky měkkému uzavření bez nářadí
- redukce zvuku podle normy ISO 3822-1 až 23 dB (A)
- testováno pro požární bezpečnost



Číslo produktu	DN	Průměr potrubí Imperial	Připojovací vlákno	Šířka materiálu	Tloušťka materiálu	Velikost šroubu	Celková výška	Celková šířka	Celková hloubka	Schválení	Maximální povolené zatížení Faz
Písmenné označení	D	D	G	MW	MT	ds	H	W	DtT		Fa,z
Jednotka	"	"		mm	mm		mm	mm	mm		N
3373018	DN 10	3/8	M8	20	1.00	M6	46	47	25	ETA, RAL-GZ 655/B, CE, RAL-GZ 656, ITB (KOT), ISO 3822-1, EPD	500
3373023	DN 15	1/2	M8	20	1.00	M6	43	52	25	ETA, RAL-GZ 655/B, RAL-GZ 656, CE, ITB (KOT), ISO 3822-1, EPD	500
3373028	DN 20	3/4	M8	20	1.00	M6	48	57	25	ETA, RAL-GZ 655/B, RAL-GZ 656, CE, ITB (KOT), ISO 3822-1, EPD	500
3373035	DN 25	1	M8	20	1.00	M6	55	64	25	ETA, RAL-GZ 655/B, RAL-GZ 656, CE, ITB (KOT), ISO 3822-1, EPD	500
3373043	DN 32	1 1/4	M8	20	1.25	M6	63	72	25	ETA, RAL-GZ 655/B, RAL-GZ 656, CE, ITB (KOT), ISO 3822-1, EPD	700
3373051	DN 40	1 1/2	M8	20	1.25	M6	71	80	25	ETA, RAL-GZ 655/B, RAL-GZ 656, CE, ITB (KOT), ISO 3822-1, EPD	700
3373056	-	-	M8	20	1.25	M6	76	85	25	ETA, RAL-GZ 655/B, RAL-GZ 656, CE, ITB (KOT), ISO 3822-1, EPD	700
3373063	DN 50	2	M8	20	1.25	M6	82	91	25	ETA, RAL-GZ 655/B, RAL-GZ 656, CE, ITB (KOT), ISO 3822-1, EPD	700