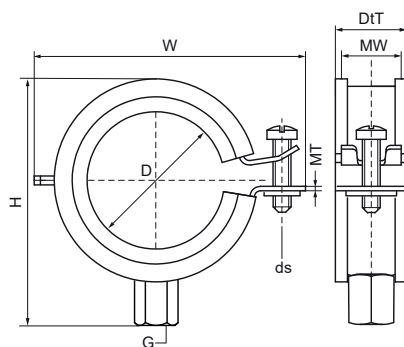


Walraven BISMAT® Flash (M8/M10)

(A0505)

pro ocelové, měděné, litinové a plastové (vícevrstvé) potrubí



Vlastnosti & výhody

- jednošroubová objímka
- s rychlouzávěrem Walraven BISMAT® Flash
- jednoduché uzavření objímky jednou rukou
- uzavírací šroub může být zabezpečen bez použití nářadí
- materiál: ocel
- pozinkováno
- zvukově izolační obložení podle DIN 4109
- optimalizovaná zvuková izolace, díky měkkému uzavření bez nářadí
- redukce zvuku podle normy ISO 3822-1 až 23 dB (A)
- testováno pro požární bezpečnost



Číslo produktu	DN	Průměr potrubí Imperial	Připojovací vlákno	Šířka materiálu	Tloušťka materiálu	Velikost šroubu	Celková výška	Celková šířka	Celková hloubka	Schválení	Maximální povolené zatížení Faz
Písmenné označení	D	D	G	MW	MT	ds	H	W	DtT		Fa,z
Jednotka	"	"	mm	mm	mm	mm	mm	mm	mm		N
3374018	DN 10	3/8	M8/M10	20	1.00	M6	46	47	25	ETA, RAL-GZ 655/B, RAL-GZ 656, CE, ITB (KOT), ISO 3822-1, EPD	500
3374023	DN 15	1/2	M8/M10	20	1.00	M6	51	52	25	ETA, RAL-GZ 655/B, RAL-GZ 656, CE, ITB (KOT), ISO 3822-1, EPD	500
3374028	DN 20	3/4	M8/M10	20	1.00	M6	56	57	25	ETA, RAL-GZ 655/B, RAL-GZ 656, CE, ITB (KOT), ISO 3822-1, EPD	500
3374035	DN 25	1	M8/M10	20	1.00	M6	63	64	25	ETA, RAL-GZ 655/B, RAL-GZ 656, CE, ITB (KOT), ISO 3822-1, EPD	500
3374043	DN 32	1 1/4	M8/M10	20	1.25	M6	71	72	25	ETA, RAL-GZ 655/B, RAL-GZ 656, CE, ITB (KOT), ISO 3822-1, EPD	700
3374051	DN 40	1 1/2	M8/M10	20	1.25	M6	79	80	25	ETA, RAL-GZ 655/B, RAL-GZ 656, CE, ITB (KOT), ISO 3822-1, EPD	700
3374056	-	-	M8/M10	20	1.25	M6	84	85	25	ETA, RAL-GZ 655/B, RAL-GZ 656, CE, ITB (KOT), ISO 3822-1, EPD	700
3374063	DN 50	2	M8/M10	20	1.25	M6	90	91	25	ETA, RAL-GZ 655/B, RAL-GZ 656, CE, ITB (KOT), ISO 3822-1, EPD	700