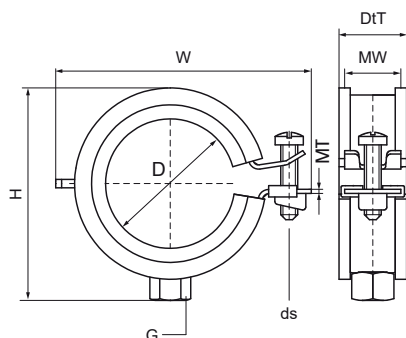


## Objímky Walraven KSB1 (M8)

(A05108)

pro ocelové, měděné, litinové a plastové (vícevrstvé) potrubí



### Vlastnosti & výhody

- jednošroubová objímka
- s rychlouzavíracím systémem, typ KSB
- jednoduché uzavření objímky jednou rukou
- materiál: ocel
- pozinkováno
- zvukově izolační obložení podle DIN 4109
- redukce zvuku podle normy ISO 3822-1 až 23 dB (A)
- 
- snížení hluku podle ISO 3822-1 až o 21 dB(A)



Číslo produktu	DN	Průměr potrubí Imperial	Připojovací vlákno	Šířka materiálu	Tloušťka materiálu	Velikost šroubu	Celková výška	Celková šířka	Celková hloubka	Schválení	Maximální povolené zatížení Faz
<i>Písmenné označení</i>	<i>D</i>	<i>D</i>	<i>G</i>	<i>MW</i>	<i>MT</i>	<i>ds</i>	<i>H</i>	<i>W</i>	<i>DtT</i>		<i>F<sub>0,z</sub></i>
<i>Jednotka</i>	"	"		<i>mm</i>	<i>mm</i>		<i>mm</i>	<i>mm</i>	<i>mm</i>		<i>N</i>
3363014	DN 8	1/4	M8	20	1.00	M6	37	47	24	CE, ETA, ISO 3822-1, EPD	350
3363018	DN 10	3/8	M8	20	1.00	M6	38	47	25	CE, ETA, RAL-GZ 655/B, ISO 3822-1, EPD	350
3363023	DN 15	1/2	M8	20	1.00	M6	43	52	25	CE, ETA, RAL-GZ 655/B, ISO 3822-1, EPD	350
3363028	DN 20	3/4	M8	20	1.00	M6	48	57	25	CE, ETA, RAL-GZ 655/B, ISO 3822-1, EPD	450
3363035	DN 25	1	M8	20	1.00	M6	55	63	25	CE, ETA, RAL-GZ 655/B, ISO 3822-1, EPD	450
3363043	DN 32	1 1/4	M8	20	1.25	M6	63	72	25	CE, ETA, RAL-GZ 655/B, ISO 3822-1, EPD	600
3363051	DN 40	1 1/2	M8	20	1.25	M6	71	80	25	CE, ETA, RAL-GZ 655/B, ISO 3822-1, EPD	600
3363054	-	-	M8	20	1.25	M6	76	85	25	CE, ETA, RAL-GZ 655/B, ISO 3822-1, EPD	600
3363062	DN 50	2	M8	20	1.25	M6	82	91	25	CE, ETA, RAL-GZ 655/B, ISO 3822-1, EPD	600