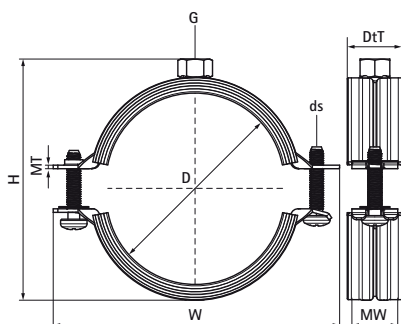


## Walraven 2S Objímky s gumou (M8)

(A05132)

pro ocelové, měděné, litinové a plastové (vícevrstvé) potrubí



### Vlastnosti & výhody

- kompletní řada
- gumové vložky drží v ocelových dílech tak, aby nedošlo k posunutí gumy
- pojistné podložky zabraňují vypadnutí šroubů během instalace
- materiál: ocel
- pozinkováno
- odolné proti teplotám: od -30 °C do +120 °C
- zvukově izolační obložení podle DIN 4109
- snížení hluku podle ISO 3822-1 až o 22 dB (A)



Číslo produktu	DN	Průměr potrubí Imperial	Připojovací vlákno	Celková výška	Celková šířka	Celková hloubka	Šířka materiálu	Tloušťka materiálu	Velikost šroubu	Maximální povolené zatížení Faz	Schválení
Písmenné označení	D	D	G	H	W	DtT	MW	MT	ds	Fa,z	
Jednotka	"	"		mm	mm	mm	mm	mm		N	
33335014	DN 8	1/4	M8	32	51	23	20	1.00	M5	330	ITB (KOT), EPD
33335019	DN 10	3/8	M8	37	56	23	20	1.00	M5	330	ITB (KOT), EPD
33335024	DN 15	1/2	M8	43	62	23	20	1.00	M5	330	ITB (KOT), EPD
33335030	DN 20	3/4	M8	50	69	23	20	1.00	M5	330	ITB (KOT), EPD
33335037	DN 25	1	M8	56	75	23	20	1.00	M5	330	ITB (KOT), EPD
33335046	DN 32	1 1/4	M8	66	84	23	20	1.25	M5	500	ITB (KOT), EPD
33335052	DN 40	1 1/2	M8	75	93	23	20	1.25	M5	500	ITB (KOT), EPD
33335061	DN 50	2	M8	81	99	23	20	1.25	M5	500	ITB (KOT), EPD
33335067	-	-	M8	87	106	23	20	1.25	M5	500	ITB (KOT), EPD