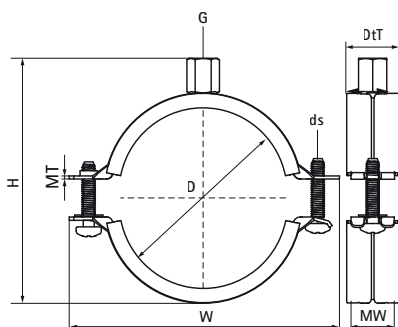


Walraven 2S Objímky s gumou (M8/10)

(A05136)

pro ocelové, měděné, litinové a plastové (vícevrstvé) potrubí



Vlastnosti & výhody

- kompletní řada
- gumové vložky drží v ocelových dílech tak, aby nedošlo k posunutí gumy
- pojistné podložky zabráňují vypadnutí šroubů během instalace
- materiál: ocel
- pozinkováno
- odolné proti teplotám: od -30 °C do +120 °C
- zvukové izolační obložení podle DIN 4109
- snížení hluku podle ISO 3822-1 až o 22 dB (A)



Číslo produktu	DN	Průměr potrubí Imperial	Připojovací vlákno	Celková výška	Celková šířka	Celková hloubka	Šířka materiálu	Tloušťka materiálu	Velikost šroubu	Maximální povolené zatížení Faz	Schválení
Písmenné označení	D	D	G	H	W	DtT	MW	MT	ds	F _{0,z}	
Jednotka	"	"		mm	mm	mm	mm	mm		N	
33435014	DN 8	1/4	M8/M10	40	51	23	20	1.00	M5	330	CE, ETA, RAL-GZ 655/B, ITB (KOT), EPD
33435019	DN 10	3/8	M8/M10	45	56	23	20	1.00	M5	330	CE, ETA, RAL-GZ 655/B, ITB (KOT), EPD
33435024	DN 15	1/2	M8/M10	51	62	23	20	1.00	M5	330	CE, ETA, RAL-GZ 655/B, ITB (KOT), EPD
33435030	DN 20	3/4	M8/M10	58	69	23	20	1.00	M5	330	CE, ETA, RAL-GZ 655/B, ITB (KOT), EPD
33435037	DN 25	1	M8/M10	64	75	23	20	1.00	M5	330	CE, ETA, RAL-GZ 655/B, ITB (KOT)
33435046	DN 32	1 1/4	M8/M10	74	84	23	20	1.25	M5	500	CE, ETA, RAL-GZ 655/B, ITB (KOT), EPD
33435052	DN 40	1 1/2	M8/M10	82	93	23	20	1.25	M5	500	CE, ETA, RAL-GZ 655/B, ITB (KOT), EPD
33435061	DN 50	2	M8/M10	88	99	23	20	1.25	M5	500	CE, ETA, RAL-GZ 655/B, ITB (KOT), EPD
33435067	-	-	M8/M10	95	106	23	20	1.25	M5	500	CE, ETA, RAL-GZ 655/B, ITB (KOT), EPD
33435074	-	-	M8/M10	103	118	23	20	1.50	M6	850	CE, ETA, RAL-GZ 655/B, ITB (KOT), EPD
33435081	DN 65	2 1/2	M8/M10	109	124	23	20	1.50	M6	850	CE, ETA, RAL-GZ 655/B, ITB (KOT), EPD
33435087	-	-	M8/M10	115	130	23	20	1.50	M6	850	CE, ETA, RAL-GZ 655/B, ITB (KOT), EPD
33435095	DN 80	3	M8/M10	127	143	26	23	2.00	M6	1,000	CE, ETA, RAL-GZ 655/B, ITB (KOT), EPD
33435103	-	-	M8/M10	136	153	26	23	2.00	M6	1,000	CE, ETA, RAL-GZ 655/B, ITB (KOT), EPD
33435112	-	-	M8/M10	142	159	26	23	2.00	M6	1,000	CE, ETA, RAL-GZ 655/B, ITB (KOT), EPD
33435118	DN 100	4	M8/M10	151	168	26	23	2.00	M6	1,000	CE, ETA, RAL-GZ 655/B, ITB (KOT), EPD
33435127	-	-	M8/M10	161	178	26	23	2.00	M6	1,000	CE, ETA, RAL-GZ 655/B, ITB (KOT), EPD
33435137	-	-	M8/M10	168	185	26	23	2.00	M6	1,000	CE, ETA, RAL-GZ 655/B, ITB (KOT), EPD
33435144	DN 125	5	M8/M10	177	194	26	23	2.00	M6	1,000	CE, ETA, RAL-GZ 655/B, ITB (KOT), EPD
33435153	-	-	M8/M10	186	203	26	23	2.00	M6	1,000	CE, ETA, RAL-GZ 655/B, ITB (KOT), EPD
33435162	-	-	M8/M10	194	211	26	23	2.00	M6	1,000	CE, ETA, RAL-GZ 655/B, ITB (KOT), EPD

Walraven 2S Objímky s gumou (M8/10)

(A05136)

pro ocelové, měděné, litinové a plastové (vícevrstvé) potrubí

Číslo produktu	DN	Průměr potrubí Imperial	Připojovací vlákno	Celková výška	Celková šířka	Celková hloubka	Šířka materiálu	Tloušťka materiálu	Velikost šroubu	Maximální povolené zatížení Faz	Schválení
<i>Písmenné označení</i>	<i>D</i>	<i>D</i>	<i>G</i>	<i>H</i>	<i>W</i>	<i>DtT</i>	<i>MW</i>	<i>MT</i>	<i>ds</i>	<i>Fa,z</i>	
<i>Jednotka</i>		"		mm	mm	mm	mm	mm		N	
33435172	DN 150	6	M8/M10	210	227	28	25	2.50	M6	2,350	CE, ETA, RAL-GZ 655/B, ITB (KOT), EPD
33435183	-	-	M8/M10	221	239	28	25	2.50	M6	2,350	CE, ETA, RAL-GZ 655/B, ITB (KOT), EPD
33435194	-	-	M8/M10	232	249	28	25	2.50	M6	2,350	CE, ETA, RAL-GZ 655/B, ITB (KOT), EPD
33435205	-	-	M8/M10	243	260	28	25	2.50	M6	2,350	CE, ETA, RAL-GZ 655/B, ITB (KOT), EPD
33435216	-	-	M8/M10	253	271	28	25	2.50	M6	2,350	CE, ETA, RAL-GZ 655/B, ITB (KOT), EPD
33435225	DN 200	8	M8/M10	261	279	28	25	2.50	M6	2,350	CE, ETA, RAL-GZ 655/B, ITB (KOT), EPD