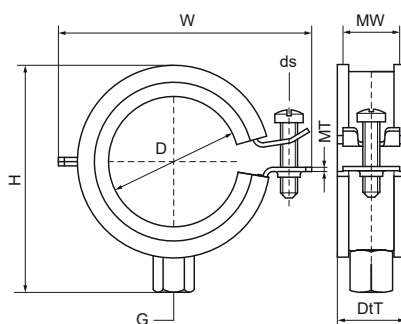


Walraven BISMAT® 2000 (M8/10) 1 šroub

(A0516)

pro ocelové, měděné, litinové a plastové (vícevrstvé) potrubí



Vlastnosti & výhody

- jednošroubová objímka
- s rychlouzávěrem Walraven BISMAT®
- materiál: ocel
- pozinkováno
- zvukově izolační obložení podle DIN 4109
- redukce zvuku podle normy ISO 3822-1 až 23 dB (A)
- testováno pro požární bezpečnost



EPD

Číslo produktu	DN	Průměr potrubí Imperial	Připojovací vlákno	Šířka materiálu	Tloušťka materiálu	Velikost šroubu	Celková výška	Celková šířka	Celková hloubka	Schválení	Maximální povolené zatížení Faz
<i>Písmenné označení</i>	<i>D</i>	<i>D</i>	<i>G</i>	<i>MW</i>	<i>MT</i>	<i>ds</i>	<i>H</i>	<i>W</i>	<i>DtT</i>		<i>Fa,z</i>
<i>Jednotka</i>	"	"		mm	mm		mm	mm	mm		N
3403018	DN 10	3/8	M8/M10	20	1.00	M6	46	47	25	RAL-GZ 656, ITB (KOT), CE, ETA, ISO 3822-1, RAL-GZ 655/B, EPD	600
3403023	DN 15	1/2	M8/M10	20	1.00	M6	51	52	25	RAL-GZ 656, ITB (KOT), CE, ETA, ISO 3822-1, RAL-GZ 655/B, EPD	600
3403028	DN 20	3/4	M8/M10	20	1.00	M6	56	57	25	RAL-GZ 656, ITB (KOT), CE, ETA, ISO 3822-1, RAL-GZ 655/B, EPD	600
3403035	DN 25	1	M8/M10	20	1.00	M6	63	64	25	RAL-GZ 656, ITB (KOT), CE, ETA, ISO 3822-1, RAL-GZ 655/B, EPD	600
3403043	DN 32	1 1/4	M8/M10	20	1.25	M6	71	72	25	RAL-GZ 656, ITB (KOT), CE, ETA, ISO 3822-1, RAL-GZ 655/B, EPD	800
3403053	DN 40	1 1/2	M8/M10	20	1.25	M6	79	80	25	RAL-GZ 656, ITB (KOT), CE, ETA, ISO 3822-1, RAL-GZ 655/B, EPD	800
3403054	-	-	M8/M10	20	1.25	M6	84	85	25	RAL-GZ 656, ITB (KOT), CE, ETA, ISO 3822-1, RAL-GZ 655/B, EPD	800
3403063	DN 50	2	M8/M10	20	1.25	M6	90	91	25	RAL-GZ 656, ITB (KOT), CE, ETA, ISO 3822-1, RAL-GZ 655/B, EPD	800