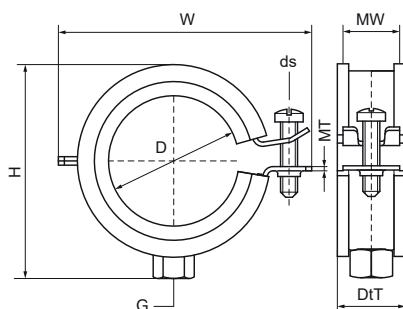


## Walraven BISMAT® 2000 (M8) 1 šroub

(A0517)

pro ocelové, měděné, litinové a plastové (vícevrstvé) potrubí



### Vlastnosti & výhody

- jednošroubová objímka
- s rychlouzávěrem Walraven BISMAT®
- materiál: ocel
- pozinkováno
- zvukově izolační obložení podle DIN 4109
- redukce zvuku podle normy ISO 3822-1 až 23 dB (A)
- testováno pro požární bezpečnost



Číslo produktu	DN	Průměr potrubí Imperial	Připojovací vlákno	Šířka materiálu	Tloušťka materiálu	Velikost šroubu	Celková výška	Celková šířka	Celková hloubka	Schválení	Maximální povolené zatížení Faz
<i>Písmenné označení</i>	<i>D</i>	<i>D</i>	<i>G</i>	<i>MW</i>	<i>MT</i>	<i>ds</i>	<i>H</i>	<i>W</i>	<i>DtT</i>		<i>Fa,z</i>
<i>Jednotka</i>	"	"		mm	mm		mm	mm	mm		N
3413014	DN 8	1/4	M8	20	1.00	M6	37	47	24	ITB (KOT), CE, ETA, ISO 3822-1, RAL-GZ 655/B, RAL-GZ 656, EPD	600
3413018	DN 10	3/8	M8	20	1.00	M6	38	47	25	RAL-GZ 656, ITB (KOT), CE, ETA, ISO 3822-1, RAL-GZ 655/B, EPD	600
3413023	DN 15	1/2	M8	20	1.00	M6	43	52	25	RAL-GZ 656, ITB (KOT), CE, ETA, ISO 3822-1, RAL-GZ 655/B, EPD	600
3413028	DN 20	3/4	M8	20	1.00	M6	48	57	25	RAL-GZ 656, ITB (KOT), CE, ETA, ISO 3822-1, RAL-GZ 655/B, EPD	600
3413035	DN 25	1	M8	20	1.00	M6	55	64	25	RAL-GZ 656, ITB (KOT), CE, ETA, ISO 3822-1, RAL-GZ 655/B, EPD	600
3413039	-	-	M8	20	1.25	M6	64	72	26	ITB (KOT), CE, ETA, ISO 3822-1, RAL-GZ 655/B, RAL-GZ 656	800
3413043	DN 32	1 1/4	M8	20	1.25	M6	63	72	25	RAL-GZ 656, ITB (KOT), CE, ETA, ISO 3822-1, RAL-GZ 655/B, EPD	800
3413045	-	-	M8	20	1.25	M6	63	72	25	ITB (KOT), CE, ETA, ISO 3822-1, RAL-GZ 655/B, RAL-GZ 656	800
3413053	DN 40	1 1/2	M8	20	1.25	M6	71	80	25	RAL-GZ 656, ITB (KOT), CE, ETA, ISO 3822-1, RAL-GZ 655/B, EPD	800
3413054	-	-	M8	20	1.25	M6	76	85	25	RAL-GZ 656, ITB (KOT), CE, ETA, ISO 3822-1, RAL-GZ 655/B, EPD	800
3413063	DN 50	2	M8	20	1.25	M6	82	91	25	RAL-GZ 656, ITB (KOT), CE, ETA, ISO 3822-1, RAL-GZ 655/B, EPD	800