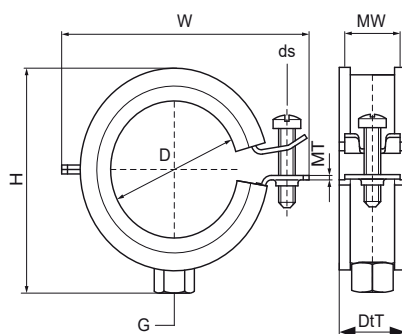


Walraven BISMAT® 2000 'S' (M8) 1 šroub

(A0532)

pro parní potrubí



Vlastnosti & výhody

- jednošroubová objímka
- s rychlouzávěrem Walraven BISMAT®
- jednoduché uzavření objímky jednou rukou
- materiál: ocel
- pozinkováno
- zvukově izolační obložení podle DIN 4109
- testováno pro požární bezpečnost
-
- vydrží min. 1 000 hodin zkoušky solnou mlhou (max. 5 % červené rzi) podle ISO 9227



EPD

Číslo produktu	DN	Průměr potrubí Imperial	Připojovací vlákno	Šířka materiálu	Tloušťka materiálu	Velikost šroubu	Celková výška	Celková šířka	Celková hloubka	Schválení	Maximální povolené zatížení Faz
<i>Písmenné označení</i>	<i>D</i>	<i>D</i>	<i>G</i>	<i>MW</i>	<i>MT</i>	<i>ds</i>	<i>H</i>	<i>W</i>	<i>DtT</i>		<i>Fa,z</i>
<i>Jednotka</i>	"	"		<i>mm</i>	<i>mm</i>		<i>mm</i>	<i>mm</i>	<i>mm</i>		<i>N</i>
3404018	DN 10	3/8	M8/M10	20	1.00	M6	46	47	26	RAL-GZ 656, EPD	600
3404023	DN 15	1/2	M8/M10	20	1.00	M6	51	52	26	RAL-GZ 656, EPD	600
3404028	DN 20	3/4	M8/M10	20	1.00	M6	56	57	26	RAL-GZ 656, EPD	600
3404035	DN 25	1	M8/M10	20	1.00	M6	63	64	26	RAL-GZ 656, EPD	600
3404043	DN 32	1 1/4	M8/M10	20	1.25	M6	71	72	26	RAL-GZ 656, EPD	800
3404053	DN 40	1 1/2	M8/M10	20	1.25	M6	79	80	26	RAL-GZ 656, EPD	800
3404063	DN 50	2	M8/M10	20	1.25	M6	90	91	26	RAL-GZ 656, EPD	800