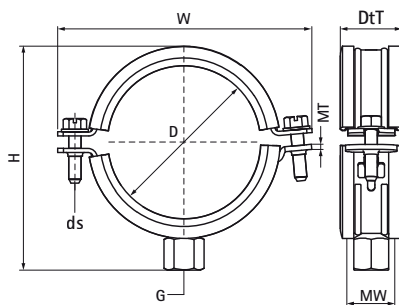


## Walraven BISMAT® 2000 'S' (M8/M10) 2 šrouby

(A0536)

pro parní potrubí



### Vlastnosti & výhody

- dvoušroubová objímka
- s rychlouzávěrem Walraven BISMAT®
- jednoduché uzavření objímky jednou rukou
- materiál: ocel
- pozinkováno
- zvukově izolační obložení podle DIN 4109
- testováno pro požární bezpečnost
- 
- vydrží min. 1 000 hodin zkoušky solnou mlhou (max. 5 % červené rzi) podle ISO 9227



Číslo produktu	DN	Průměr potrubí Imperial	Připojovací vlákno	Celková výška	Celková šířka	Celková hloubka	Šířka materiálu	Tloušťka materiálu	Velikost šroubu	Maximální povolené zatížení Faz	Schválení
<i>Písmenné označení</i>	<i>D</i>	<i>D</i>	<i>G</i>	<i>H</i>	<i>W</i>	<i>DtT</i>	<i>MW</i>	<i>MT</i>	<i>ds</i>	<i>Fa,z</i>	
<i>Jednotka</i>	"	"		mm	mm	mm	mm	mm		N	
3404080	DN 65	2½	M8/M10	109	126	30	23	2.00	M6	930	ITB (KOT), EPD
3404091	DN 80	3	M8/M10	121	137	30	25	2.50	M6	930	ITB (KOT), EPD
3404114	DN 100	4	M8/M10	141	160	30	25	2.50	M6	930	ITB (KOT), EPD
3404141	DN 125	5	M8/M10	170	189	30	25	2.50	M6	930	ITB (KOT), EPD
3404168	DN 150	6	M10	198	233	30	25	3.00	M8	930	ITB (KOT), EPD