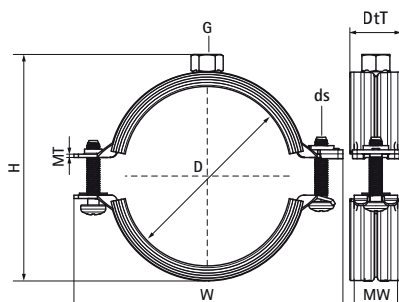


## Walraven Bifix® G2 s gumou (M8) (BUP1000)

(A0544)

pro ocelové, měděné, litinové a plastové (vícevrstvé) potrubí



### Vlastnosti & výhody

- dvoušroubová objímka
- rychlouzavírací mechanismus pro snadné zacvaknutí objímky jednou rukou
- dvoudílná gumová vložka umožňuje snadné umístění potrubí během montáže
- při uzavření objímky potrubí leží na měkké černé gumové vložce pro větší redukci hluku
- vhodné pro ocelové, měděné, litinové a plastové (vícevrstvé) potrubí
- materiál: ocel
- výrobek je součástí systému Walraven BIS UltraProtect® 1000
- vhodné pro vnitřní i vnější instalace
- testováno dle ISO 9227, test v solné mlze min. 1 000 hodin (max. 5% koroze)
- odolné proti teplotám: od -30 °C do +120 °C
- zvukově izolační obložení podle DIN 4109
- redukce zvuku podle normy ISO 3822-1 až 23 dB (A)



Číslo produktu	DN	Průměr potrubí Imperial	Připojovací vlákno	Celková výška	Celková šířka	Celková hloubka	Šířka materiálu	Tloušťka materiálu	Velikost šroubu	Maximální povolené zatížení Faz	Schválení
<i>Písmenné označení</i>	<i>D</i>	<i>D</i>	<i>G</i>	<i>H</i>	<i>W</i>	<i>DtT</i>	<i>MW</i>	<i>MT</i>	<i>ds</i>	<i>Fo,z</i>	
<i>Jednotka</i>	"	"		mm	mm	mm	mm	mm		N	
31185019	DN 10	3/8	M8	38	63	24	20	1.25	M6	700	RAL-GZ 655/B, ITB (KOT), ISO 3822-1, EPD
31185023	DN 15	1/2	M8	43	68	24	20	1.25	M6	700	RAL-GZ 655/B, ITB (KOT), ISO 3822-1, EPD
31185028	DN 20	3/4	M8	49	74	24	20	1.25	M6	700	RAL-GZ 655/B, ITB (KOT), ISO 3822-1, EPD
31185035	DN 25	1	M8	59	80	24	20	1.25	M6	700	RAL-GZ 655/B, ITB (KOT), ISO 3822-1, EPD
31185039	-	-	M8	63	84	24	20	1.25	M6	700	RAL-GZ 655/B, ITB (KOT), ISO 3822-1, EPD
31185045	DN 32	1 1/4	M8	68	91	24	20	1.25	M6	700	RAL-GZ 655/B, ITB (KOT), ISO 3822-1, EPD
31185052	DN 40	1 1/2	M8	76	97	24	20	1.25	M6	700	RAL-GZ 655/B, ITB (KOT), ISO 3822-1, EPD
31185058	-	-	M8	86	104	24	20	1.25	M6	700	RAL-GZ 655/B, ITB (KOT), ISO 3822-1, EPD
31185064	DN 50	2	M8	93	109	24	20	1.25	M6	700	RAL-GZ 655/B, ITB (KOT), ISO 3822-1, EPD
31185070	-	-	M8	99	118	24	20	1.50	M6	800	RAL-GZ 655/B, ITB (KOT), ISO 3822-1, EPD
31185079	DN 65	2 1/2	M8	105	125	24	20	1.50	M6	800	RAL-GZ 655/B, ITB (KOT), ISO 3822-1, EPD
31185083	-	-	M8	112	132	24	20	1.50	M6	800	RAL-GZ 655/B, ITB (KOT), ISO 3822-1, EPD
31185014	DN 8	1/4	M8	34	59	24	20	1.25	M6	700	RAL-GZ 655/B, ITB (KOT), ISO 3822-1, EPD