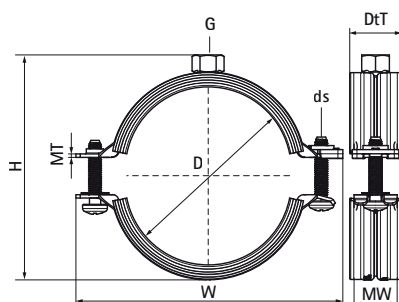


## Walraven Bifix® G2 s gumou (M10) (BUP1000)

(A0572)

pro ocelové, měděné, litinové a plastové (vícevrstvé) potrubí



### Vlastnosti & výhody

- dvoušroubová objímka
- rychlouzavírací mechanismus pro snadné zacvaknutí objímky jednou rukou
- dvoudílná gumová vložka umožňuje snadné umístění potrubí během montáže
- při uzavření objímky potrubí leží na měkké černé gumové vložce pro větší redukci hluku
- materiál: ocel
- výrobek je součástí systému Walraven BIS UltraProtect® 1000
- vhodné pro vnitřní i vnější instalace
- testováno dle ISO 9227, test v solné mlze min. 1 000 hodin (max. 5% koroze)
- odolné proti teplotám: od -30 °C do +120 °C
- zvukově izolační obložení podle DIN 4109
- redukce zvuku podle normy ISO 3822-1 až 23 dB (A)



Číslo produktu	DN	Průměr potrubí Imperial	Připojovací vlákno	Celková výška	Celková šířka	Celková hloubka	Šířka materiálu	Tloušťka materiálu	Velikost šroubu	Maximální povolené zatížení Faz	Schválení
Písmenné označení	D	D	G	H	W	DtT	MW	MT	ds	Fa,z	
Jednotka	"	"		mm	mm	mm	mm	mm		N	
31285014	DN 8	¼	M10	34	59	24	20	1.25	M6	800	RAL-GZ 655/B, ITB (KOT), ISO 3822-1, EPD
31285019	DN 10	¾	M10	38	63	24	20	1.25	M6	800	RAL-GZ 655/B, ITB (KOT), ISO 3822-1, EPD
31285023	DN 15	½	M10	43	68	24	20	1.25	M6	800	RAL-GZ 655/B, ITB (KOT), ISO 3822-1, EPD
31285028	DN 20	¾	M10	49	74	24	20	1.25	M6	800	RAL-GZ 655/B, ITB (KOT), ISO 3822-1, EPD
31285035	DN 25	1	M10	59	80	24	20	1.25	M6	800	RAL-GZ 655/B, ITB (KOT), ISO 3822-1, EPD
31285039	-	-	M10	63	84	24	20	1.25	M6	800	RAL-GZ 655/B, ITB (KOT), ISO 3822-1, EPD
31285045	DN 32	1¼	M10	68	91	24	20	1.25	M6	800	RAL-GZ 655/B, ITB (KOT), ISO 3822-1, EPD
31285052	DN 40	1½	M10	76	97	24	20	1.25	M6	800	RAL-GZ 655/B, ITB (KOT), ISO 3822-1, EPD
31285058	-	-	M10	86	104	24	20	1.25	M6	800	RAL-GZ 655/B, ITB (KOT), ISO 3822-1, EPD
31285064	DN 50	2	M10	93	109	24	20	1.25	M6	800	RAL-GZ 655/B, ITB (KOT), ISO 3822-1, EPD
31285070	-	-	M10	99	118	24	20	1.50	M6	1,000	RAL-GZ 655/B, ITB (KOT), ISO 3822-1, EPD
31285079	DN 65	2½	M10	105	125	24	20	1.50	M6	1,000	RAL-GZ 655/B, ITB (KOT), ISO 3822-1, EPD
31285083	-	-	M10	112	132	24	20	1.50	M6	1,000	RAL-GZ 655/B, ITB (KOT), ISO 3822-1, EPD
31285091	DN 80	3	M10	124	142	27	23	2.00	M6	1,800	RAL-GZ 655/B, ITB (KOT), ISO 3822-1, EPD
31285105	-	-	M10	135	155	27	23	2.00	M6	1,800	RAL-GZ 655/B, ITB (KOT), ISO 3822-1, EPD
31285115	DN 100	4	M10	147	164	27	23	2.00	M6	1,800	RAL-GZ 655/B, ITB (KOT), ISO 3822-1, EPD
31285130	-	-	M10	164	181	27	23	2.00	M6	1,800	RAL-GZ 655/B, ITB (KOT), ISO 3822-1, EPD
31285140	DN 125	5	M10	174	191	27	23	2.00	M6	1,800	RAL-GZ 655/B, ITB (KOT), ISO 3822-1, EPD
31285160	-	-	M10	193	211	27	23	2.00	M6	1,800	RAL-GZ 655/B, ITB (KOT), ISO 3822-1, EPD
31285169	DN 150	6	M10	203	225	29	25	2.50	M8	2,500	RAL-GZ 655/B, ITB (KOT), ISO 3822-1, EPD

## Walraven Bifix® G2 s gumou (M10) (BUP1000)

(A0572)

pro ocelové, měděné, litinové a plastové (vícevrstvé) potrubí

Číslo produktu	DN	Průměr potrubí Imperial	Připojovací vlákno	Celková výška	Celková šířka	Celková hloubka	Šířka materiálu	Tloušťka materiálu	Velikost šroubu	Maximální povolené zatížení Faz	Schválení
<i>Písmenné označení</i>	<i>D</i>	<i>D</i>	<i>G</i>	<i>H</i>	<i>W</i>	<i>DtT</i>	<i>MW</i>	<i>MT</i>	<i>ds</i>	<i>Fa,z</i>	
<i>Jednotka</i>		"		<i>mm</i>	<i>mm</i>	<i>mm</i>	<i>mm</i>	<i>mm</i>		<i>N</i>	
31285180	-	-	M10	215	238	29	25	2.50	M8	2,500	RAL-GZ 655/B, ITB (KOT), ISO 3822-1, EPD
31285200	-	-	M10	233	257	29	25	2.50	M8	2,500	RAL-GZ 655/B, ITB (KOT), ISO 3822-1, EPD
31285210	-	-	M10	247	269	29	25	2.50	M8	2,500	RAL-GZ 655/B, ITB (KOT), ISO 3822-1, EPD
31285225	DN 200	8	M10	260	283	29	25	2.50	M8	2,500	RAL-GZ 655/B, ITB (KOT), ISO 3822-1, EPD
31285097	-	-	M10	128	148	27	23	2.00	M6	1,800	RAL-GZ 655/B, ITB (KOT), ISO 3822-1, EPD