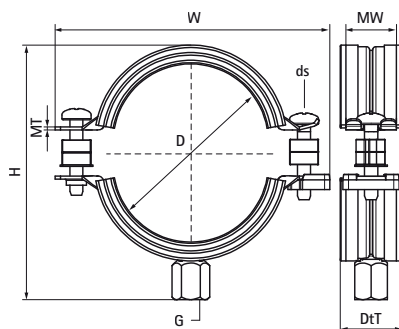
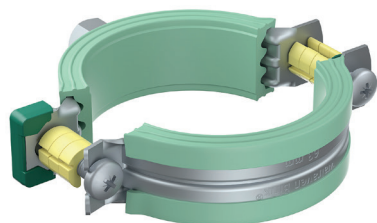


Walraven Bifix® 5000 G2 (BUP1000) (M8/M10)

(A2509)

pro plastové potrubí



Vlastnosti & výhody

- dvoušroubová objímka
- s rychlouzavíracím systémem
- odnímatelné distanční podložky umožňují posuv nebo pevné uchycení potrubí v objímce
- materiál: ocel
- výrobek je součástí systému Walraven BIS UltraProtect® 1000
- vhodné pro vnitřní i vnější instalace
- testováno dle ISO 9227, test v solné mlze min. 1 000 hodin (max. 5% koroze)
- zvukově izolační obložení podle DIN 4109

EPD

Číslo produktu	Připojovací vlákno	Celková výška	Celková šířka	Celková hloubka	Šířka materiálu	Tloušťka materiálu	Velikost šroubu	Maximální povolené zatížení Faz	Schválení
<i>Písmenné označení</i>	<i>G</i>	<i>H</i>	<i>W</i>	<i>DtT</i>	<i>MW</i>	<i>MT</i>	<i>ds</i>	<i>F_{o,z}</i>	
<i>Jednotka</i>		<i>mm</i>	<i>mm</i>	<i>mm</i>	<i>mm</i>	<i>mm</i>		<i>N</i>	
3188016	M8/M10	56	63	25	20	1.25	M6	600	EPD
3188020	M8/M10	61	68	25	20	1.25	M6	600	EPD
3188025	M8/M10	67	74	25	20	1.25	M6	600	EPD
3188032	M8/M10	76	84	25	20	1.25	M6	600	EPD
3188040	M8/M10	81	91	25	20	1.25	M6	600	EPD
3188050	M8/M10	94	97	25	20	1.25	M6	600	EPD
3188056	M8/M10	99	104	25	20	1.25	M6	600	EPD
3188063	M8/M10	106	109	25	20	1.25	M6	600	EPD
3188075	M8/M10	118	125	25	20	1.50	M6	600	EPD
3188090	M8/M10	135	142	28	23	2.00	M6	1,400	EPD
3188110	M8/M10	153	164	28	23	2.00	M6	1,400	EPD
3188125	M8/M10	159	181	28	23	2.00	M6	1,400	EPD
3188135	M8/M10	179	191	28	23	2.00	M6	1,400	EPD
3188160	M8/M10	210	225	30	25	2.50	M8	1,700	EPD
3188058	M8/M10	106	109	25	20	1.25	M6	600	EPD
3188078	M8/M10	120	131	25	20	1.50	M6	600	EPD
3188200	M10	246	269	30	25	2.50	M8	1,700	EPD