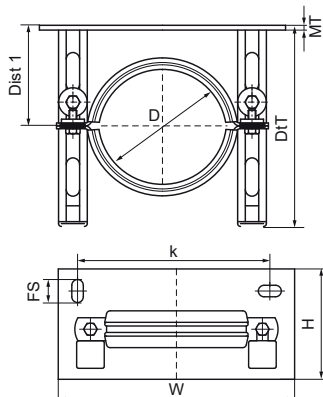


Držák trubek stojanu Walraven

(A3005)

pro svislé potrubí



Vlastnosti & výhody

- jednodílná konzolová sada s Objímky Walraven BISMAT® SL
- volné upevnění s neomezenými možnostmi přizpůsobení
- materiál: ocel
- pozinkováno
- zvukově izolační obložení podle DIN 4109



Číslo produktu	DN	Vzdálenost od srdce k srdci	Upevňovací štěrbina	Tloušťka materiálu	Celková výška	Celková šířka	Celková hloubka	Maximální povolené zatížení Fay
<i>Písmenné označení</i>	<i>D</i>	<i>k</i>	<i>FS</i>	<i>MT</i>	<i>H</i>	<i>W</i>	<i>DtT</i>	<i>Fa,y</i>
<i>Jednotka</i>		<i>mm</i>	<i>mm</i>	<i>mm</i>	<i>mm</i>	<i>mm</i>	<i>mm</i>	<i>N</i>
4323070	DN 70	144	23x13	5,00	100	189	210	3,000
4323080	DN 80	149	23x13	5,00	100	194	210	3,000
4323100	DN 100	174	23x13	5,00	100	219	210	3,000
4323125	DN 125	201	23x13	5,00	100	246	210	3,000
4323150	DN 150	224	23x13	5,00	100	269	210	3,000
4323200	DN 200	274	23x13	5,00	100	319	210	3,000