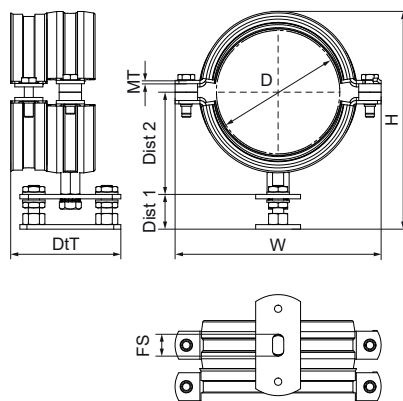


Objímky na trubky Walraven BISMAT® 1000

(A3010)

pro svislé potrubí



Vlastnosti & výhody

- nastavitelná nástěnná deska s Objímkou Walraven BISMAT® SL a zásuvkou Walraven BISMAT® SX
- unikátní sada pro instalaci litinového nebo plastového potrubí
- mělo by být namontováno na každém druhém poschodí, výška 3,0 m (od Ø 125 mm, na každém poschodí)
- volné upevnění s neomezenými možnostmi přizpůsobení
- nastavitelná vzdálenost mezi potrubím a stěnou
- materiál: ocel
- pozinkováno
- zvuková izolace testována dle NEN 5077 (izolace překračuje standardy)



Číslo produktu	DN	Celková výška	Celková šířka	Celková hloubka	Upevňovací štěrбина	Tloušťka materiálu	Maximální povolené zatížení Faz
<i>Písmenné označení</i>	<i>D</i>	<i>H</i>	<i>W</i>	<i>DtT</i>	<i>FS</i>	<i>MT</i>	<i>F_{0,z}</i>
<i>Jednotka</i>		<i>mm</i>	<i>mm</i>	<i>mm</i>	<i>mm</i>	<i>mm</i>	<i>N</i>
3363070	DN 70	160	149	98	19,5x10	3.00	650
3363075	DN 70	165	154	98	19,5x10	3.00	650
3363080	DN 80	170	159	98	19,5x10	3.00	820
3363100	DN 100	195	184	98	19,5x10	3.00	820
3363125	DN 125	210	199	98	19,5x10	3.00	820
3363150	DN 150	245	234	98	19,5x10	3.00	820
3363200	DN 200	284	295	98	19,5x10	3.00	820