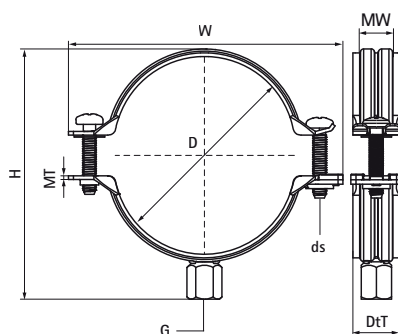


Walraven Bifix® G2 (M8/10) (BUP1000)

(B0504)

pro izolované potrubí ocelové, litinové a plastové (vícevrstvé) potrubí



Vlastnosti & výhody

- dvoušroubová objímka
- s rychlouzavíracím systémem
- dokonalé řešení pro potrubní rozvody také při venkovních instalacích
- materiál: ocel
- výrobek je součástí systému Walraven BIS UltraProtect® 1000
- vhodné pro vnitřní i vnější instalace
- testováno dle ISO 9227, test v solné mlze min. 1 000 hodin (max. 5% koroze)



Číslo produktu	DN	Průměr potrubí Imperial	Připojovací vlákno	Celková výška	Celková šířka	Celková hloubka	Šířka materiálu	Tloušťka materiálu	Velikost šroubu	Maximální povolené zatížení Faz	Schválení
<i>Písmenné označení</i>	<i>D</i>	<i>D</i>	<i>G</i>	<i>H</i>	<i>W</i>	<i>DtT</i>	<i>MW</i>	<i>MT</i>	<i>ds</i>	<i>Fa,z</i>	
<i>Jednotka</i>	"	"		mm	mm	mm	mm	mm		N	
3008014	DN 8	1/4	M8/M10	36	52	22	20	1.25	M6	1,200	RAL-GZ 655/B, CE, ETA, EPD
3008019	DN 10	3/8	M8/M10	41	59	22	20	1.25	M6	1,200	RAL-GZ 655/B, CE, ETA, EPD
3008023	DN 15	1/2	M8/M10	45	63	22	20	1.25	M6	1,200	RAL-GZ 655/B, CE, ETA, EPD
3008028	DN 20	3/4	M8/M10	50	68	22	20	1.25	M6	1,200	RAL-GZ 655/B, CE, ETA, EPD
3008035	DN 25	1	M8/M10	61	74	22	20	1.25	M6	1,200	RAL-GZ 655/B, CE, ETA, EPD
3008039	-	-	M8/M10	66	80	22	20	1.25	M6	1,200	RAL-GZ 655/B, CE, ETA, EPD
3008045	DN 32	1 1/4	M8/M10	70	84	22	20	1.25	M6	1,200	RAL-GZ 655/B, CE, ETA, EPD
3008052	DN 40	1 1/2	M8/M10	76	91	22	20	1.25	M6	1,200	RAL-GZ 655/B, CE, ETA, EPD
3008058	-	-	M8/M10	83	97	22	20	1.25	M6	1,200	RAL-GZ 655/B, CE, ETA, EPD
3008064	DN 50	2	M8/M10	88	104	22	20	1.25	M6	1,200	RAL-GZ 655/B, CE, ETA, EPD
3008070	-	-	M8/M10	95	110	22	20	1.25	M6	1,200	RAL-GZ 655/B, CE, ETA, EPD
3008079	DN 65	2 1/2	M8/M10	107	118	22	20	1.50	M6	1,300	RAL-GZ 655/B, CE, ETA, EPD
3008083	-	-	M8/M10	108	125	22	20	1.50	M6	1,300	RAL-GZ 655/B, CE, ETA, EPD
3008091	DN 80	3	M8/M10	123	134	26	23	2.00	M6	1,800	RAL-GZ 655/B, CE, ETA, EPD
3008105	-	-	M8/M10	135	148	26	23	2.00	M6	1,800	RAL-GZ 655/B, CE, ETA, EPD
3008115	DN 100	4	M8/M10	147	155	26	23	2.00	M6	1,800	RAL-GZ 655/B, CE, ETA, EPD
3008130	-	-	M8/M10	164	172	26	23	2.00	M6	1,800	RAL-GZ 655/B, CE, ETA, EPD
3008140	DN 125	5	M8/M10	171	181	26	23	2.00	M6	1,800	RAL-GZ 655/B, CE, ETA, EPD
3008160	-	-	M8/M10	190	201	26	23	2.00	M6	1,800	RAL-GZ 655/B, CE, ETA, EPD
3008169	DN 150	6	M8/M10	204	217	28	25	2.50	M8	3,600	RAL-GZ 655/B, CE, ETA, EPD
3008180	-	-	M8/M10	216	229	28	25	2.50	M8	3,600	RAL-GZ 655/B, CE, ETA, EPD
3008200	-	-	M8/M10	233	248	28	25	2.50	M8	3,600	RAL-GZ 655/B, CE, ETA, EPD
3008210	-	-	M8/M10	248	261	28	25	2.50	M8	3,600	RAL-GZ 655/B, CE, ETA, EPD
3008225	DN 200	8	M8/M10	260	275	28	25	2.50	M8	3,600	RAL-GZ 655/B, CE, ETA, EPD