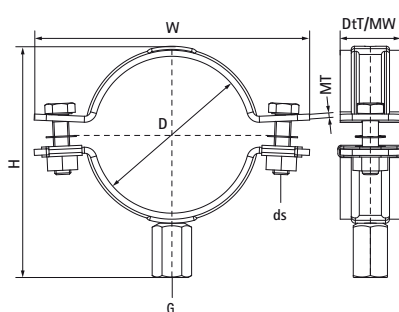


## Walraven Heavy Duty Objímky HD500 (M8/10) (černá)

(B1040)

pro ocelové a nerezové potrubí, včetně požárních rozvodů



### Vlastnosti & výhody

- dvoudílná objímka s dvěma uzavíracími šrouby
- až do průměru 5" včetně, je uzavírací matice umístěna a zajištěna v plastovém držáku
- mohutný vzhled
- šrouby zajištěné podložkami proti ztrátě.
- s 360° CO<sub>2</sub> navařenou přípojovací maticí
- vhodné pro požární rozvody (DIN1988-600)
- s připojením M8/10 pro vyšší flexibilitu
- lze použít s potrubím z nerezové oceli; epoxidový práškový lak zabraňuje kontaktní korozi mezi objímkou a potrubím
- materiál: ocel
- povrchová úprava:
  - černý (RAL 9005) epoxidový práškový lak (60 μm)
- výrobek je součástí systému Walraven BIS UltraProtect® 1000
- vhodné pro vnitřní i vnější instalace
- testováno dle ISO 9227, test v solné mlze min. 1 000 hodin (max. 5% koroze)



Číslo produktu	DN	Průměr potrubí Imperial	Přípojovací vlákno	Celková výška	Celková šířka	Celková hloubka	Šířka materiálu	Tloušťka materiálu	Velikost šroubu	Maximální povolené zatížení Faz	Schválení
<i>Písmenné označení</i>	<i>D</i>	<i>D</i>	<i>G</i>	<i>H</i>	<i>W</i>	<i>DtT</i>	<i>MW</i>	<i>MT</i>	<i>ds</i>	<i>Fa,z</i>	
<i>Jednotka</i>	"	"		mm	mm	mm	mm	mm		N	
3303B016	-	-	M8/M10	43	72	32	30	2.50	M8	2,100	ITB (KOT), EPD
3303B026	-	-	M8/M10	53	82	32	30	2.50	M8	2,100	ITB (KOT), EPD
3303B030	DN 20	¾	M8/M10	57	85	32	30	2.50	M8	2,100	VdS, ITB (KOT), EPD
3303B036	DN 25	1	M8/M10	63	91	32	30	2.50	M8	2,100	VdS, ITB (KOT), EPD
3303B042	-	-	M8/M10	69	98	32	30	2.50	M8	2,100	VdS, ITB (KOT), EPD
3303B052	DN 40	1½	M8/M10	79	109	32	30	2.50	M8	2,100	VdS, ITB (KOT), EPD
3303B065	DN 50	2	M8/M10	92	121	32	30	2.50	M8	2,100	VdS, ITB (KOT), EPD
3303B023	DN 15	½	M8/M10	50	79	32	30	2.50	M8	2,100	ITB (KOT)
3303B058	-	-	M8/M10	85	114	32	30	2.50	M8	2,100	VdS, ITB (KOT)