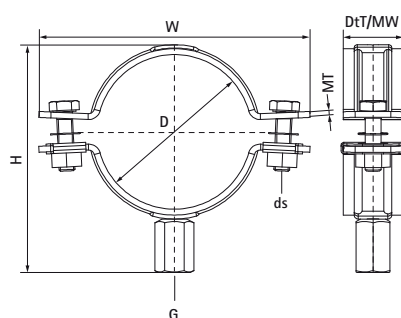


## Walraven Heavy Duty Objímky HD500 (M10/12) (černá)

(B1041)

pro ocelové a nerezové potrubí, včetně požárních rozvodů



### Vlastnosti & výhody

- dvoudílná objímka s dvěma uzavíracími šrouby
- až do průměru 5" včetně, je uzavírací matice umístěna a zajištěna v plastovém držáku
- mohutný vzhled
- šrouby zajištěné podložkami proti ztrátě.
- s 360° CO<sub>2</sub> navařenou připojovací maticí
- vhodné pro požární rozvody (DIN1988-600)
- s připojením M10/12 pro vyšší flexibilitu
- lze použít s potrubím z nerezové oceli; epoxidový práškový lak zabraňuje kontaktní korozi mezi objímkou a potrubím
- materiál: ocel
- povrchová úprava:
- černý (RAL 9005) epoxidový práškový lak (60 μm)
- výrobek je součástí systému Walraven BIS UltraProtect® 1000
- vhodné pro vnitřní i vnější instalace
- testováno dle ISO 9227, test v solné mlze min. 1 000 hodin (max. 5% koroze)
- testováno pro požární bezpečnost



Číslo produktu	DN	Průměr potrubí Imperial	Připojovací vlákno	Celková výška	Celková šířka	Celková hloubka	Šířka materiálu	Tloušťka materiálu	Velikost šroubu	Maximální povolené zatížení Faz	Schválení
<i>Písmenné označení</i>	<i>D</i>	<i>D</i>	<i>G</i>	<i>H</i>	<i>W</i>	<i>Dt</i>	<i>MW</i>	<i>MT</i>	<i>ds</i>	<i>Fa,z</i>	
<i>Jednotka</i>		"		<i>mm</i>	<i>mm</i>	<i>mm</i>	<i>mm</i>	<i>mm</i>		<i>N</i>	
3304B078	DN 65	2½	M10/M12	115	137	32	30	3.00	M8	4,000	VdS, ITB (KOT)
3304B092	DN 80	3	M10/M12	129	151	32	30	3.00	M8	4,000	VdS, ITB (KOT), EPD
3304B116	DN 100	4	M10/M12	153	175	32	30	3.00	M8	4,000	VdS, ITB (KOT)