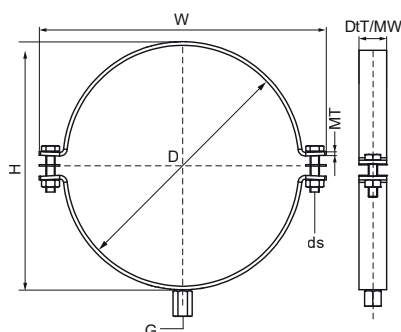


## Walraven HD300 (M10, M12, M16)

(B1050)



### Vlastnosti a výhody

- dvoudílná objímka se dvěma uzavíracími šrouby
- těžké provedení
- šrouby zajištěné proti vypadnutí pojistnou podložkou
- materiál: ocel
- galvanicky zinkováno
- certifikace FM pro sprinklerové instalace



Číslo produktu	Vnější průměr potrubí	DN	Průměr potrubí Imperial	Připojovací vlákno	Celková výška	Celková šířka	Celková hloubka	Šířka materiálu	Tloušťka materiálu	Velikost šroubu	Maximální povolené zatížení Faz	Schválení
Písmenné označení	D	D	D	G	H	W	DtT	MW	MT	ds	F <sub>0,z</sub>	
Jednotka	mm		"		mm	mm	mm	mm	mm		N	
330933110	110 - 116	DN 100	4	M10	143	171	30	30	3.00	M8	3,500	FM
330933140	140 - 148	DN 125	5	M12	176	218	40	40	4.00	M12	5,000	FM
330933169	167 - 173	DN 150	6	M12	202	244	40	40	4.00	M12	5,000	FM
330933219	219 - 225	DN 200	8	M16	260	296	40	40	4.00	M12	10,000	FM