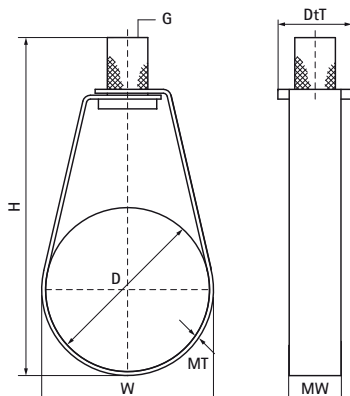


Objímky zavlažovače Walraven TA41

(B1215)

pro sprinklerová potrubí



Vlastnosti & výhody

- jednodílná objímka
- pro sprinklerová potrubí až do 8" (221 mm)
- s vně rýhovanou maticí a s vnitřním závitem pro upevnění na kombinovaný šroub nebo závitovou tyč
- materiál: ocel
- objímky: předgalvanizované; matice: pozink
- s FM schválením - certifikát číslo 3024336
- UL schváleno - certifikát číslo VFXT.EX9140



Číslo produktu	DN	Průměr potrubí Imperial	Připojovací vlákno	Šířka materiálu	Tloušťka materiálu	Celková výška	Celková šířka	Celková hloubka	Schválení	Maximální povolené zatížení Faz
<i>Písmenné označení</i>	<i>D</i>	<i>D</i>	<i>G</i>	<i>MW</i>	<i>MT</i>	<i>H</i>	<i>W</i>	<i>DtT</i>		<i>Fa,z</i>
<i>Jednotka</i>	"	"		<i>mm</i>	<i>mm</i>	<i>mm</i>	<i>mm</i>	<i>mm</i>		<i>N</i>
4535021	DN 15	1/2	M10	16	1.00	87	27	23	FM, UL, ITB (KOT), EPD	1,500
4535027	DN 20	3/4	M10	16	1.00	85	30	23	FM, UL, ITB (KOT), EPD	1,500
4535034	DN 25	1	M10	16	1.00	91	36	23	FM, UL, ITB (KOT), EPD	1,500
4535042	DN 32	1 1/4	M10	16	1.00	100	45	23	FM, UL, ITB (KOT), EPD	1,500
4535048	DN 40	1 1/2	M10	16	1.00	102	51	23	FM, UL, ITB (KOT), EPD	1,500
4535060	DN 50	2	M10	16	1.00	118	64	23	FM, UL, ITB (KOT), EPD	1,500
4535076	DN 65	2 1/2	M10	22	2.00	133	79	22	FM, UL, ITB (KOT), EPD	4,500
4535089	DN 80	3	M10	22	2.00	147	95	22	FM, UL, ITB (KOT), EPD	4,500
4535114	DN 100	4	M10	22	2.00	180	120	22	FM, UL, ITB (KOT), EPD	4,500
4535140	DN 125	5	M12	27	3.00	213	150	35	FM, UL, ITB (KOT)	5,200
4535168	DN 150	6	M12	27	3.00	244	177	35	FM, UL, ITB (KOT)	5,200
4535219	DN 200	8	M12	27	3.00	314	228	35	FM, UL, ITB (KOT)	5,200