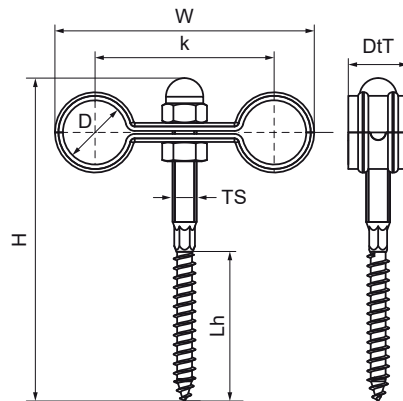


## Objímky Walraven Dvojitá stěna

(B2015)

pro topné trubky



### Vlastnosti & výhody

- pro upevnění dvou potrubí
- dvoudílná objímka s vnitřním uzavíráním
- kombinovaný šroub s osazením, matice je nutná k uzavření objímek
- materiál: ocel
- předpozinkované

## EPD

Číslo produktu	Celková výška	Celková šířka	Celková hloubka	Maximální výška	Vzdálenost od srdce k srdci	Délka Dřevěný závit	Velikost závitů	Max. vzdálenost od stěny Objímky	Min. vzdálenost od stěny Objímky	Maximální povolené zatížení Faz	Maximální povolené zatížení Fax
<i>Písmenné označení</i>	<i>H</i>	<i>W</i>	<i>DtT</i>	<i>Ht,max</i>	<i>k</i>	<i>Lh</i>	<i>TS</i>			<i>Fa,z</i>	<i>Fa,x</i>
<i>Jednotka</i>	<i>mm</i>	<i>mm</i>	<i>mm</i>	<i>mm</i>	<i>mm</i>	<i>mm</i>		<i>mm</i>	<i>mm</i>	<i>N</i>	<i>N</i>
3505015	104	80	20	100	60	40	M8	45.8	45.8	230	200
3505022	106	87	20	104	60	40	M8	47.8	47.8	230	200
3505028	106	93	20	107	60	40	M8	47.8	47.8	230	330
3515015	126	80	20	120	60	48	M8	59.8	59.8	230	200
3515022	126	87	20	124	60	48	M8	59.8	59.8	230	200
3515028	126	93	20	127	60	48	M8	59.8	59.8	230	330