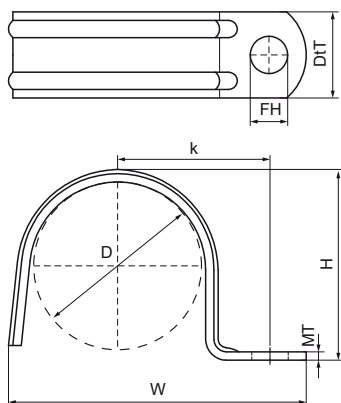


Spona na trubky Walraven (zp)

(B3044)

pro kabely, ocelové a PVC potrubí



Vlastnosti & výhody

- u průměrů větších než 10 mm lze pomocí upínacích otvorů vyrovnat malé nepřesnosti instalací
- pro kabely, ocelové a PVC potrubí
- 2 prolisy
- materiál: ocel
- pozinkováno

Číslo produktu	Průměr potrubí Imperial	Upevňovací otvor	Upevňovací štěrбина	Tloušťka materiálu	Celková výška	Celková šířka	Celková hloubka	Maximální povolené zatížení Faz
<i>Písmenné označení</i>	<i>D</i>	<i>FH</i>	<i>FS</i>	<i>MT</i>	<i>H</i>	<i>W</i>	<i>DT</i>	<i>Fa,z</i>
<i>Jednotka</i>	<i>"</i>	<i>mm</i>	<i>mm</i>	<i>mm</i>	<i>mm</i>	<i>mm</i>	<i>mm</i>	<i>N</i>
0805115		6.5			13.5	33	15	
0805110	1/8	6.5		0.80	8.5	28	15	300
0805112	1/4	6.5		0.80	11	30	15	300
0805116	3/8	6.5		0.80	17	35	15	300
0805118		6.5		0.80	16.5	37	15	300
0805120	1/2	6.5		1.20	18.5	40	15	300
0805122		6.5		1.20	21	42	15	300
0805125		6.5		1.20	25	45	15	300
0805126	3/4	6.5		1.20	25	46	15	300
0805132	1	6.5		1.20	30	15	51	300
0805140			8x6	1.20	39	62	18	300
0805150	1 1/2		8x6	1.20	49	74	18	300