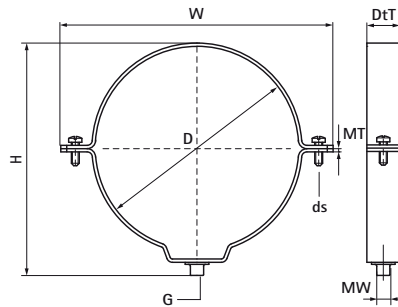


Objímky Walraven 3000 (M8) (ZP)

(B3515)

pro plastové potrubí



Vlastnosti & výhody

- dvoušroubová objímka
- uzavírání s "klíčovým" otvorem
- pro opravdu pevný bod je třeba použít vložku (výrobek č. 0814025)
- vnitřní průměr objímky je větší než vnější průměr potrubí pro expanze či kontrakce potrubí
- vnější profil chrání potrubí před poškozením
- materiál: ocel
- pozinkováno

EPD

Číslo produktu	DN	Připojovací vláknó	Celková výška	Celková šířka	Celková hloubka	Šířka materiálu	Tloušťka materiálu	Velikost šroubu	Maximální povolené zatížení Faz	Schválení
<i>Písmenné označení</i>	<i>D</i>	<i>G</i>	<i>H</i>	<i>W</i>	<i>DtT</i>	<i>MW</i>	<i>MT</i>	<i>ds</i>	<i>Fa,z</i>	
<i>Jednotka</i>			<i>mm</i>	<i>mm</i>	<i>mm</i>	<i>mm</i>	<i>mm</i>		<i>N</i>	
0811032	DN 25	M8	56	79	20	18	2.00	M5	1,320	EPD
0811040	DN 32	M8	66	87	20	20	2.00	M5	1,320	EPD
0811050	DN 40	M8	77	97	20	20	2.00	M5	1,320	EPD
0811063	DN 50	M8	89	110	20	20	2.00	M5	1,320	EPD
0811075	DN 70	M8	99	122	20	20	2.00	M5	1,320	EPD
0811080	-	M8	105	127	20	20	2.00	M5	1,320	EPD
0811090	DN 80	M8	114	137	20	20	2.00	M5	1,320	EPD
0811110	DN 100	M8	134	161	25	25	2.50	M6	2,070	EPD
0811125	DN 125	M8	149	176	25	25	2.50	M6	2,070	EPD
0811160	DN 150	M8	187	211	25	25	2.50	M6	2,070	EPD
0811200	DN 200	M8	224	256	25	25	2.50	M6	2,070	EPD