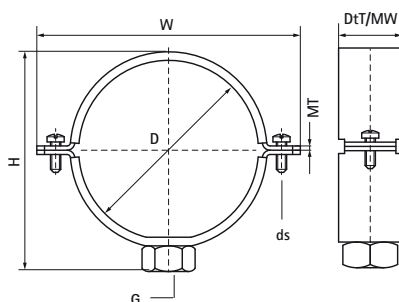


## Walraven 434 Objímky (M10) (zp)

(B3525)

pro PE-potrubi



### Vlastnosti & výhody

- dvoušroubová objímka
- jako vodící objímka pro PE-Potrubi
- pro opravdu pevný bod je třeba použít kovovou vložku (výrobek č. 4337XXX)
- uzavírací šrouby jsou zabezpečeny podložkou proti jejich ztrátě
- materiál: ocel
- pozinkováno



Číslo produktu	DN	Připojovací vlákno	Celková výška	Celková šířka	Celková hloubka	Šířka materiálu	Tloušťka materiálu	Velikost šroubu	Maximální povolené zatížení Faz	Schválení
<i>Písmenné označení</i>	<i>D</i>	<i>G</i>	<i>H</i>	<i>W</i>	<i>DtT</i>	<i>MW</i>	<i>MT</i>	<i>ds</i>	<i>Fa,z</i>	
<i>Jednotka</i>			<i>mm</i>	<i>mm</i>	<i>mm</i>	<i>mm</i>	<i>mm</i>		<i>N</i>	
4343040	DN 32	M10	63	84	30	30	3.00	M6	1,100	ITB (KOT), EPD
4343050	DN 40	M10	73	94	30	30	3.00	M6	1,100	ITB (KOT), EPD
4343056	DN 50	M10	79	100	30	30	3.00	M6	1,100	ITB (KOT), EPD
4343063	-	M10	87	108	30	30	3.00	M6	1,100	ITB (KOT), EPD
4343075	DN 70	M10	99	119	30	30	3.00	M6	1,100	ITB (KOT), EPD
4343090	DN 80	M10	113	134	30	30	3.00	M6	1,100	ITB (KOT), EPD
4343110	DN 100	M10	134	154	30	30	3.00	M6	1,100	ITB (KOT), EPD
4343125	DN 125	M10	150	169	30	30	3.00	M6	1,100	ITB (KOT), EPD
4343160	DN 150	M10	185	204	30	30	3.00	M6	1,100	ITB (KOT), EPD
4343200	DN 200	M10	220	281	38	38	4.00	M8	6,200	ITB (KOT), EPD
4343250	DN 250	M10	270	325	38	38	4.00	M8	6,200	ITB (KOT), EPD
4343315	DN 300	M10	335	393	38	38	4.00	M8	6,200	ITB (KOT), EPD