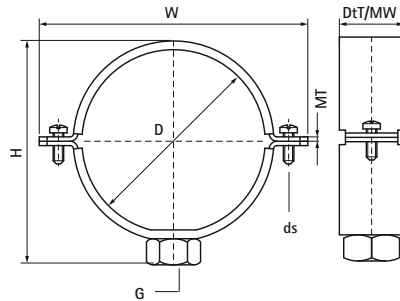


Walraven 434 Objímky (1") (zp)

(B3527)

pro trubky PE



Vlastnosti & výhody

- dvoušroubová objímka
- jako vodící objímka pro PE-Potrubi
- pro opravdu pevný bod je třeba použít kovovou vložku (výrobek č. 4337XXX)
- uzavírací šrouby jsou zabezpečeny podložkou proti jejich ztrátě
- materiál: ocel
- pozinkováno



Číslo produktu	DN	Připojovací vlákno	Celková výška	Celková šířka	Celková hloubka	Šířka materiálu	Tloušťka materiálu	Velikost šroubu	Maximální povolené zatížení Faz	Schválení
<i>Písmenné označení</i>	<i>D</i>	<i>G</i>	<i>H</i>	<i>W</i>	<i>DtT</i>	<i>MW</i>	<i>MT</i>	<i>ds</i>	<i>Fa,z</i>	
<i>Jednotka</i>			<i>mm</i>	<i>mm</i>	<i>mm</i>	<i>mm</i>	<i>mm</i>		<i>N</i>	
4383161	DN 150	G1"	192	238	38	30	3.00	M8	1,100	ITB (KOT), EPD
4383200	DN 200	G1"	230	281	38	38	4.00	M8	6,200	ITB (KOT), EPD
4383225	-	G1"	255	303	38	38	4.00	M8	6,200	ITB (KOT), EPD
4383250	DN 250	G1"	280	325	38	38	4.00	M8	6,200	ITB (KOT), EPD
4383315	DN 300	G1"	345	393	38	38	4.00	M8	6,200	ITB (KOT), EPD