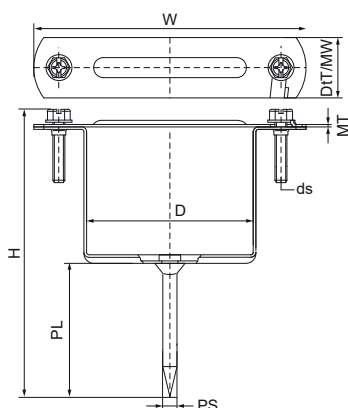
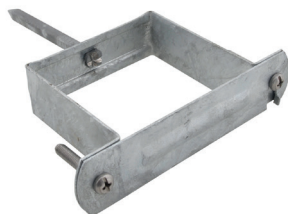


Objímky Walraven 400 Square (BUP1000)

(B4010)

pro dešťovou kanalizaci



Vlastnosti & výhody

- s rychlouzavíracím systémem
- pro upevnění čtvercového potrubí dešťové vody
- uzavírání: 2 šrouby s kombinovanou drážkou
- materiál: ocel
- zajišťovací šroub(y) z nerezové oceli
- Objímky: výrobek je součástí systému Walraven BIS UltraProtect® 1000
- vhodné pro vnitřní i vnější instalace
- testováno dle ISO 9227, test v solné mlze min. 1 000 hodin (max. 5% koroze)

EPD

Číslo produktu	Výška	Šířka	Celková výška	Celková šířka	Celková hloubka	Šířka materiálu	Tloušťka materiálu	Velikost kolíku	Délka kolíku
<i>Písmenné označení</i>	<i>h</i>	<i>w</i>	<i>H</i>	<i>W</i>	<i>DfT</i>	<i>MW</i>	<i>MT</i>	<i>PS</i>	<i>PL</i>
<i>Jednotka</i>	<i>mm</i>	<i>mm</i>	<i>mm</i>	<i>mm</i>	<i>mm</i>	<i>mm</i>	<i>mm</i>	<i>mm</i>	<i>mm</i>
4031080	80	80	285	136	30	30	1.25	7	90
4031100	100	100	300	155	30	30	1.25	7	90