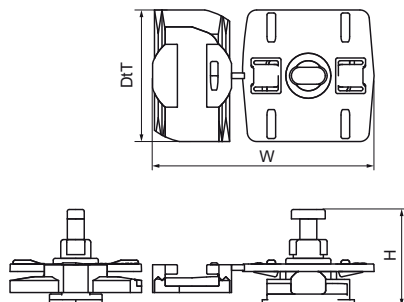


## Univerzální adaptér Walraven starQuick® pro kolejnice

(C0557)

pro použití se systémem Walraven starQuick®



### Vlastnosti & výhody

- pro upevnění Objímek Walraven starQuick® na lištu Walraven RapidRail® nebo RapidStrut®.
- pro rychlé přidání potrubí k již existující instalaci
- vhodné pro Objímky Walraven starQuick® o rozměrech 10 až 51 mm.
- pro lišty WMO, 1, 15, 2, 30, 35 + Strut
- materiál: upravený PA6 (polyamid), šedá (odpovídá RAL 7035)
- odolné proti UV, stárnutí, oleji a benzínu
- nekorodují, recyklovatelné, bezhalogenové
- odolné proti teplotám: od cca -40 °C do cca. +90 °C (dlouhodobě); krátkodobě do cca +130 °C

Číslo produktu	Celková výška	Celková šířka	Celková hloubka
<i>Písmenné označení</i>	<i>H</i>	<i>W</i>	<i>DtT</i>
<i>Jednotka</i>	<i>mm</i>	<i>mm</i>	<i>mm</i>
0854332	26	58	35