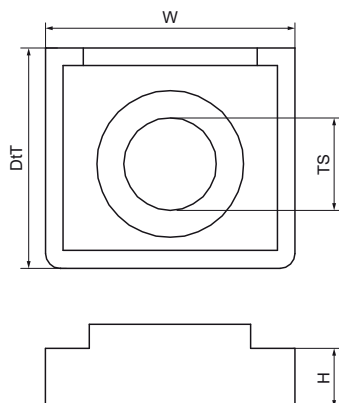


Upevňovací matice Walraven starQuick®

(C0565)

pro použití se systémem Walraven starQuick®



Vlastnosti & výhody

- pro vytvoření závitů ve BIS starQuick® Objímce
- zcela integrovaná v objímce (nevyčnívá)
- materiál: PC (polykarbonát), šedá nebo bílá
- nekoroduje
- odolné proti teplotám: od cca -35 °C do cca +110 °C (dlouhodobě); krátkodobě do cca +125 °C
-
-
-
- Odolnost vůči UV záření

Číslo produktu	Norma / standard	Velikost závitů	Celková hloubka	Celková výška	Celková šířka	Barva
<i>Písmenné označení</i>		<i>TS</i>	<i>DtT</i>	<i>H</i>	<i>W</i>	
<i>Jednotka</i>			<i>mm</i>	<i>mm</i>	<i>mm</i>	
0854006	Žádné	M6	15	5	17	Šedá
0854308	Žádné	M8	17	5	17	Šedá
0855006	Žádné	M6	5	5	17	Bílá