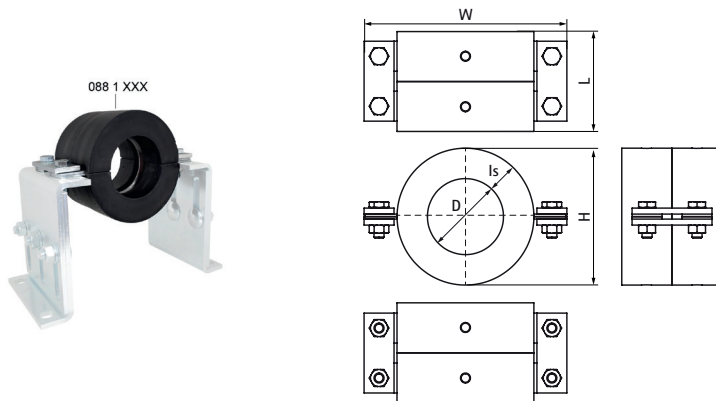


## Objímky Walraven BISOFIX® CF Cold FixPoint

(E0503)



### Vlastnosti & výhody

- chladová pouzdra z PUR pěny odolná proti tlaku
- vnitřní vybrání pro absorbování tlaku příruby
- vnější připojovací desky (pozink) pro připojení na dvoudílnou sadu konzol
- vysoká axiální síla absorpce tlaku na potrubí v místě sváru na přírubu
- vysoká odolnost proti poškození, materiály zaručují dlouhodobou a spolehlivou bezpečnost provozu
- Hustota PUR pěny cca 250 kg/m<sup>3</sup>
- třída hořlavosti B2 (DIN 4102)
- Hodnota K 0,042 W/mK při 0 °C

Číslo produktu	Připojovací vlákno	Celková výška	Celková šířka	Celková délka	Tloušťka izolace	Maximální povolené zatížení Faz	Maximální povolené zatížení Fay
<i>Písmenné označení</i>	<i>G</i>	<i>H</i>	<i>W</i>	<i>L</i>	<i>ls</i>	<i>Fa,z</i>	<i>Fa,y</i>
<i>Jednotka</i>		<i>mm</i>	<i>mm</i>	<i>mm</i>	<i>mm</i>	<i>N</i>	<i>N</i>
0881076	Žádné	137	203	100	30	3,600	2,500
0881088	Žádné	150	211	100	30	4,300	3,000
0881114	Žádné	193	274	110	40	6,900	4,000
0881133	Žádné	214	300	120	40	7,700	4,500
0881139	Žádné	217	300	120	40	8,100	4,500
0881159	Žádné	239	319	120	40	9,200	6,000
0881168	Žádné	253	328	120	40	9,700	6,000
0881219	Žádné	340	439	200	60	23,000	9,000
0881273	Žádné	393	493	200	60	28,000	12,000
2210000	Žádné	50	50	230			