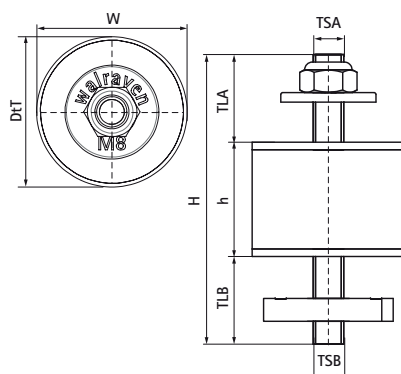


Walraven Silentbloc RapidStrut®

(E0506)

válcové tlumiče předmontované pro upevnění na kolejnice RapidStrut®.



Vlastnosti & výhody

- antivibrační upevnění zařízení na konzoly nebo lišty
- s předmontovanou kluznou maticí Walraven RapidStrut® pro rychlou instalaci.
- lze použít pouze pro tlakové zatížení (nesmí být zavěšeno)
- materiál: vulkanizovaná guma, černá; kovové části zinkovány
- zvuková izolace podle DIN 4109

| Číslo produktu | Velikost závitu A | Velikost závitu B | Délka závitu A | Délka závitu B | Celková výška | Celková šířka | Celková hloubka | Výška | Maximální povolené zatížení Faz |
|--------------------------|-------------------|-------------------|----------------|----------------|---------------|---------------|-----------------|-------|---------------------------------|
| <i>Písmenné označení</i> | TSA | TSB | TLA | TLB | H | W | DtT | h | F _{0,z} |
| <i>Jednotka</i> | | | mm | mm | mm | mm | mm | mm | N |
| 4125010 | M8 | M8 | 23 | 23 | 76 | 40 | 40 | 30 | 550 |