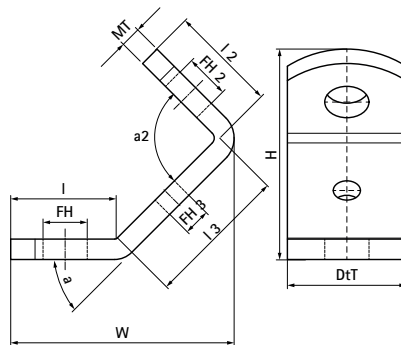


Podpěra závitové tyče Walraven

(E0560)

pro diagonální vazby 45 stupňů



Vlastnosti & výhody

- pro zpevnění lištových konstrukcí pomocí závitových tyčí
- také vhodné pro podpěru stěnových konzolí
- materiál: ocel 1.0332
- pozinkováno
- maximální přípustné zatížení (Fa,z) pod úhlem 45°

Číslo produktu	Délka	Délka 2	Délka 3	Tloušťka materiálu	Upevňovací otvor	Upevňovací otvor 2	Upevňovací otvor 3	Úhel	Úhel 2	Celková výška	Celková šířka	Celková hloubka	Maximální povolené zatížení Faz
<i>Písmenné označení</i>	<i>l</i>	<i>l2</i>	<i>l3</i>	<i>MT</i>	<i>FH</i>	<i>FH 2</i>	<i>FH 3</i>	<i>α</i>	<i>α 2</i>	<i>H</i>	<i>W</i>	<i>DtT</i>	<i>Fa,z</i>
<i>Jednotka</i>	<i>mm</i>	<i>mm</i>	<i>mm</i>	<i>mm</i>	<i>mm</i>	<i>mm</i>	<i>mm</i>	<i>°</i>	<i>°</i>	<i>mm</i>	<i>mm</i>	<i>mm</i>	<i>N</i>
6698013	31	31	42	6.00	13	13	8	45	90	63	74	35	3,000