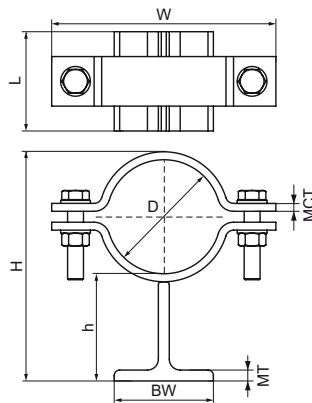


## Objímky na trubky Walraven T s 1 objímkou (hdg)

(E0570)

pro ocelové potrubí



### Vlastnosti & výhody

- pro uchycení potrubí k ocelovým nosníkům, profilům, konzolám při nízkém zatížení
- vhodné pro pevné body v případě tuhého uchycení
- vhodné jako kluzné podpěry
- šrouby, matice a podložky součástí výrobku
- T-profil 100x100x11 EN 10055
- materiál: ocel 1.0038 (S235JR)
- žárový zinek
- pro provozní teploty do +300 °C

Číslo produktu	Průměr potrubí Imperial	DN	Celková výška	Celková šířka	Celková délka	Výška	Šířka základny	Tloušťka materiálu	Maximální tloušťka Objímky
<i>Písmenné označení</i>	<i>D</i>	<i>D</i>	<i>H</i>	<i>W</i>	<i>L</i>	<i>h</i>	<i>BW</i>	<i>MT</i>	<i>MCT</i>
<i>Jednotka</i>	<i>"</i>		<i>mm</i>	<i>mm</i>	<i>mm</i>	<i>mm</i>	<i>mm</i>	<i>mm</i>	<i>mm</i>
466111025		DN 20	135	100	100	105	100	11.00	5
466111027	¾	DN 20	137	100	100	105	100	11.00	5
466111030		DN 25	140	100	100	105	100	11.00	5
466111034	1	DN 25	144	102	100	105	100	11.00	5
466111038		DN 32	148	106	100	105	100	11.00	5
466111043	1¼	DN 32	153	112	100	105	100	11.00	5
466111045		DN 40	155	114	100	105	100	11.00	5
466111049	1½	DN 40	159	118	100	105	100	11.00	5
466111057		DN 50	169	140	100	106	100	11.00	6
466111061	2	DN 50	173	144	100	106	100	11.00	6
466111077	2½	DN 65	189	158	100	106	100	11.00	6
466111089	3	DN 80	201	172	100	106	100	11.00	6
466111108		DN 100	224	220	100	108	100	11.00	8
466111115	4	DN 100	231	226	100	108	100	11.00	8