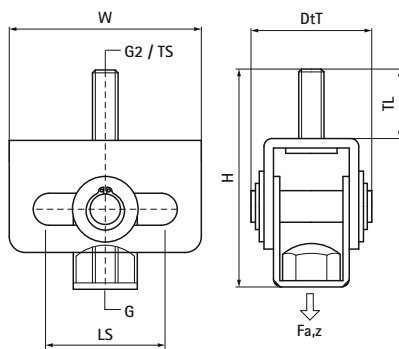


Dilatační spára Walraven

(E1015)

pro upevnění s kluznými uloženími



Vlastnosti & výhody

- pro přizpůsobení tepelné roztažnosti nebo smršťování potrubí
- malé nároky na prostor, lze použít pouze pro montáž na strop (zavěšení)
- ekonomické řešení při nízké roztažnosti
- kompatibilní se všemi lištovými systémy Walraven
- materiál: ocel
- pozinkováno
-
-
- vydrží min. 1 000 hodin zkoušky solnou mlhou (max. 5 % červené rzi) podle ISO 9227

Číslo produktu	Připojovací vlákno	Připojovací závit 2	Celková výška	Celková šířka	Celková hloubka	Vzdálenost snímků	Délka závitů	Velikost závitů	Maximální povolené zatížení Faz
<i>Písmenné označení</i>	<i>G</i>	<i>G2</i>	<i>H</i>	<i>W</i>	<i>DtT</i>	<i>Ls</i>	<i>TL</i>	<i>TS</i>	<i>Fa,z</i>
<i>Jednotka</i>			<i>mm</i>	<i>mm</i>	<i>mm</i>	<i>mm</i>	<i>mm</i>		<i>N</i>
6653310	M8/M10	M10	69	60	40	35	21	M10	1,500