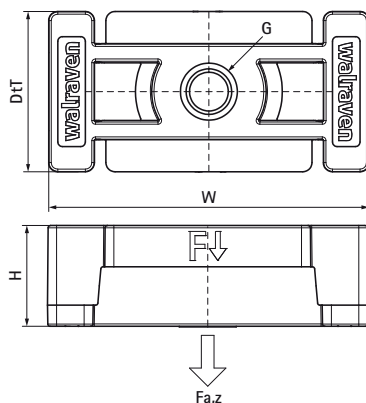
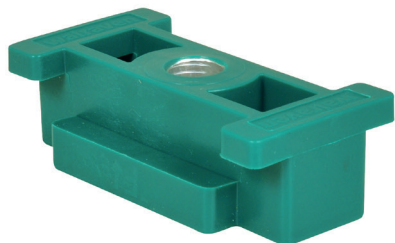


Posuvný blok Walraven GFRP (BUP1000)

(E1045)

pro upevnění s kluznými uloženími



Vlastnosti & výhody

- dlouhý posuvný způsob pro tepelnou roztažnost nebo smršťování potrubí
- lze také použít jako křížný kluzný posuv
- vhodné pro všechny montážní lišty BIS RapidStrut® kromě DS5
- vhodné pro montáž na strop (zavěšení) a montáž na podlahu (stojící montáž)
- velmi nízká montážní výška, nenáročná na prostor
- volný posuv, omezení a zajištění pomocí U-podložek
- materiál: závěsná matice z oceli; plastová část z polyamidu 6 (PA6), vyztužená 30 % skelných vláken
- koeficient kluzného tření $\mu = 0,30$
- výrobek je součástí systému BIS UltraProtect® 1000
- vhodné pro vnitřní i vnější instalace
- testováno dle ISO 9227, test v solné mlze min. 1 000 hodin (max. 5% koroze)
- odolné proti teplotám od -30 °C do $+90\text{ °C}$

Číslo produktu	Připojovací vlákno	Celková výška	Celková šířka	Celková hloubka	Maximální povolené zatížení Faz
<i>Písmenné označení</i>	G	H	W	DtT	Fa,z
<i>Jednotka</i>		mm	mm	mm	N
6662810	M10	21	70	35	1,550