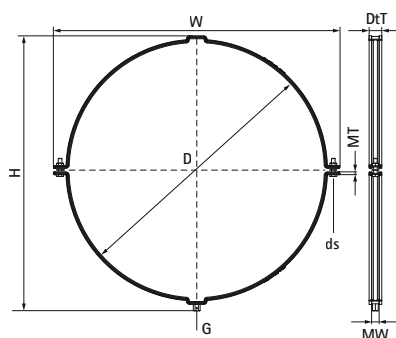


## Walraven Aero® (M8/M10)

(F0504)

pro spirálové větrací potrubí



### Vlastnosti & výhody

- s rychlouzavíracím systémem
- patentovaný design
- gumová vložka je spojena s objímkou (vložka zůstane na místě i při pohybu potrubí)
- materiál: objímka s oceli
- předpozinkované
- zvukově izolační vložka, TPE guma, černá



Číslo produktu	Připojovací vlákno	Celková výška	Celková šířka	Celková hloubka	Šířka materiálu	Tloušťka materiálu	Velikost šroubu	Maximální povolené zatížení Faz	Schválení
<i>Písmenné označení</i>	<i>G</i>	<i>H</i>	<i>W</i>	<i>D<sub>T</sub></i>	<i>MW</i>	<i>MT</i>	<i>ds</i>	<i>F<sub>0,z</sub></i>	
<i>Jednotka</i>		<i>mm</i>	<i>mm</i>	<i>mm</i>	<i>mm</i>	<i>mm</i>		<i>N</i>	
4115450	M8/M10	498	524	28	25	2.00	M8	1,150	ITB (KOT)
4115500	M8/M10	548	574	28	25	2.00	M8	1,150	ITB (KOT)
4115560	M8/M10	608	634	28	25	2.00	M8	1,150	ITB (KOT)
4115600	M8/M10	649	675	28	25	2.00	M8	1,150	ITB (KOT)
4115630	M8/M10	679	705	28	25	2.00	M8	1,150	ITB (KOT)