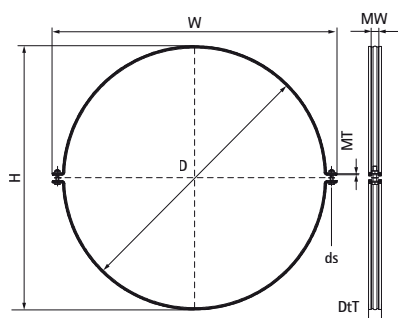


Walraven Aero®

(F0505)

pro spirálové větrací potrubí



Vlastnosti & výhody

- s rychlouzavíracím systémem
- patentovaný design
- gumová vložka je spojena s objímkou (vložka zůstane na místě i při pohybu potrubí)
- materiál: objímka s oceli
- předpozinkované
- zvukově izolační vložka, TPE guma, černá



Číslo produktu	Celková výška	Celková šířka	Celková hloubka	Šířka materiálu	Tloušťka materiálu	Velikost šroubu	Maximální povolené zatížení Faz	Schválení
Písmenné označení	H	W	DtT	MW	MT	ds	Fa,z	
Jednotka	mm	mm	mm	mm	mm		N	
4115710	727	785	28	25	2.00	M8	1,150	ITB (KOT)
4115800	817	875	28	25	2.00	M8	1,150	ITB (KOT)
4115900	917	975	28	25	2.00	M8	1,150	ITB (KOT)
4115997	1,138	1,196	28	25	2.00	M8	1,150	ITB (KOT)
4115998	1,268	1,326	28	25	2.00	M8	1,150	ITB (KOT)
4115999	1,018	1,076	28	25	2.00	M8	1,150	ITB (KOT)