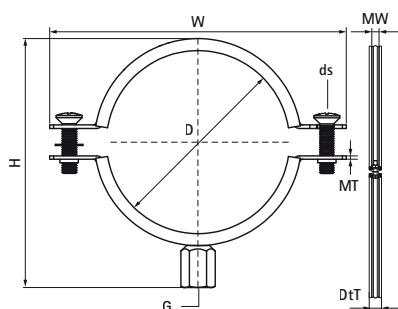


## Objímky Walraven s potrubní podšívkou

(F0506)

pro spirálové větrací potrubí



### Vlastnosti & výhody

- dvoušroubová objímka
- s rychlouzávěrem
- materiál: ocel
- pozinkováno
- zvukově izolační obložení podle DIN 4109
- zvukově izolační vložka z EPDM pryže odolné vůči stárnutí, černá



Číslo produktu	Připojovací vlákno	Celková výška	Celková šířka	Celková hloubka	Šířka materiálu	Tloušťka materiálu	Velikost šroubu	Maximální povolené zatížení Faz	Schválení
<i>Písmenné označení</i>	<i>G</i>	<i>H</i>	<i>W</i>	<i>DtT</i>	<i>MW</i>	<i>MT</i>	<i>ds</i>	<i>F<sub>0,z</sub></i>	
<i>Jednotka</i>		<i>mm</i>	<i>mm</i>	<i>mm</i>	<i>mm</i>	<i>mm</i>		<i>N</i>	
4103080	M8/M10	109	126	23	20	1.50	M6	500	ITB (KOT)
4103100	M8/M10	129	147	23	20	1.50	M6	500	ITB (KOT)
4103125	M8/M10	154	129	23	20	1.50	M6	500	ITB (KOT)
4103140	M8/M10	169	144	23	20	1.50	M6	500	ITB (KOT)
4103150	M8/M10	179	154	23	20	1.50	M6	500	ITB (KOT)
4103160	M8/M10	189	164	23	20	1.50	M6	500	ITB (KOT)
4103180	M8/M10	209	184	23	20	1.50	M6	500	ITB (KOT)
4103200	M8/M10	229	204	23	20	1.50	M6	500	ITB (KOT)
4103225	M8/M10	253	228	23	20	1.50	M6	500	ITB (KOT)
4103250	M8/M10	279	254	23	20	1.50	M6	500	ITB (KOT)
4103280	M8/M10	309	285	23	20	1.50	M6	500	ITB (KOT)
4103300	M8/M10	329	305	23	20	1.50	M6	500	ITB (KOT)
4103315	M8/M10	344	320	23	20	1.50	M6	500	ITB (KOT)
4103355	M8/M10	384	360	23	20	1.50	M6	500	ITB (KOT)
4103400	M8/M10	429	405	23	20	1.50	M6	500	ITB (KOT)
4103450	M8/M10	483	455	29	25	2.00	M6	1,300	ITB (KOT)
4103500	M8/M10	532	505	29	25	2.00	M6	1,300	ITB (KOT)
4103560	M8/M10	591	565	29	25	2.50	M10	1,300	ITB (KOT)
4103600	M8/M10	631	605	29	25	2.50	M10	1,300	ITB (KOT)
4103630	M8/M10	664	636	29	25	2.50	M10	1,300	ITB (KOT)