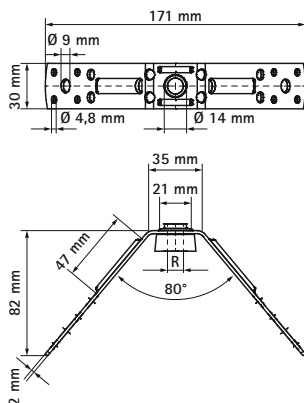


Podpěrná konzola Walraven pro kruhové potrubí

(F0520)

pro vzduchotechniku



Vlastnosti & výhody

- pro upevnění kruhového potrubí
- s otvorem Ø 4,8 mm pro nýtované spoje
- materiál: kovové části z oceli; tlumící prvek z TPE gumy, černá
- pozinkováno
- zvukově izolační obložení podle DIN 4109

Číslo produktu	Celková výška	Celková šířka	Celková hloubka	Pro velikost závitu	Upevňovací otvor	Upevňovací otvor 2	Upevňovací otvor 3	Tloušťka materiálu	Šířka	Maximální povolené zatížení Faz
<i>Písmenné označení</i>	<i>H</i>	<i>W</i>	<i>DtT</i>	<i>fts</i>	<i>FH</i>	<i>FH 2</i>	<i>FH 3</i>	<i>MT</i>	<i>w</i>	<i>F_{0,z}</i>
<i>Jednotka</i>	<i>mm</i>	<i>mm</i>	<i>mm</i>		<i>mm</i>	<i>mm</i>	<i>mm</i>	<i>mm</i>	<i>mm</i>	<i>N</i>
4125004	82	30	171	M10	9	7	4.8	2.00	35	490