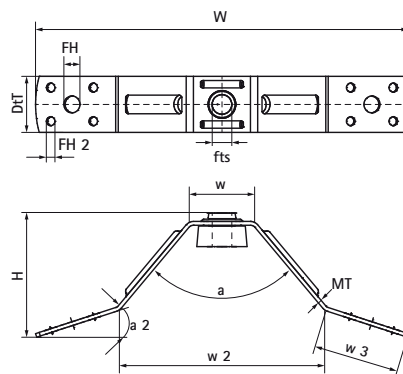


## Podpěrná konzola Walraven pro kruhové potrubí

(F0521)



### Vlastnosti & výhody

Číslo produktu	Celková výška	Celková šířka	Celková hloubka	Pro velikost závitu	Upevňovací otvor	Upevňovací otvor 2	Tloušťka materiálu	Šířka	Šířka 2	Šířka 3	Úhel	Úhel 2	Maximální povolené zatížení Faz
<i>Písmenné označení</i>	<i>H</i>	<i>W</i>	<i>DtT</i>	<i>fts</i>	<i>FH</i>	<i>FH 2</i>	<i>MT</i>	<i>w</i>	<i>w 2</i>	<i>w 3</i>	<i>a</i>	<i>a 2</i>	<i>Fa,z</i>
<i>Jednotka</i>	<i>mm</i>	<i>mm</i>	<i>mm</i>		<i>mm</i>	<i>mm</i>	<i>mm</i>	<i>mm</i>	<i>mm</i>	<i>mm</i>	<i>°</i>	<i>°</i>	<i>N</i>
4125005	62	200	30	M10	9	4.8	2.00	35	110	46	80	18	490