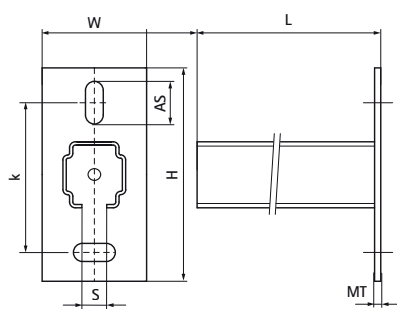


## Walraven RapidRail® Cantilever Arm 38x40

(G1008)

upevnění na zeď, podlahu nebo strop



### Vlastnosti & výhody

- patní deska s přivařeným C-profilem
- pro rychlé a snadno nastavitelné upevnění jednoho nebo více potrubí
- Svařované CO<sub>2</sub>
- s nekonečnou perforací
- s řeznými značkami každých 50 mm
- materiál: patní deska z oceli 1.0332 (DD11)
- materiál: 38x40 z oceli 1.0038 (S235JR)
- další informace o maximálním povoleném zatížení (Faz) naleznete v tabulkách zatížení nebo v našem online datasheetu "Technické údaje Walraven RapidRail®".
- pozinkováno



Číslo produktu	Typ	Délka	Celková výška	Celková šířka	Celková délka	Tloušťka materiálu	Kotvící štěrbina	Otevíření profilu	Vzdálenost od srdce k srdci
<i>Písmenné označení</i>		<i>l</i>	<i>H</i>	<i>W</i>	<i>L</i>	<i>MT</i>	<i>AS</i>	<i>S</i>	<i>k</i>
<i>Jednotka</i>		<i>mm</i>	<i>mm</i>	<i>mm</i>	<i>mm</i>	<i>mm</i>	<i>mm</i>	<i>mm</i>	<i>mm</i>
66036805	38x40	1,050	130	48	1,050	5,00	25x11	15	90
66036820	38x40	200	130	48	200	5,00	25x11	15	90
66036825	38x40	250	130	48	250	5,00	25x11	15	90
66036835	38x40	350	130	48	350	5,00	25x11	15	90
66036840	38x40	400	130	48	400	5,00	25x11	15	90
66036850	38x40	500	130	48	500	5,00	25x11	15	90
66036860	38x40	600	130	48	600	5,00	25x11	15	90
66036875	38x40	750	130	48	750	5,00	25x11	15	90