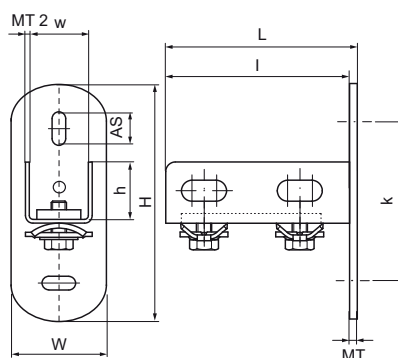


## Nástěnná deska Walraven RapidRail®

(G1505)

základová patka pro připojení upevňovacích lišt



### Vlastnosti & výhody

- flexibilní základní deska pro připojení upevňovací lišty s individuální délkou
- k použití na stěnu, podlahu nebo strop
- lišta může být upevněna drážkou dolů nebo do strany
- kotevní drážky v úhlu 90° vůči sobě pro zjednodušení upevnění.
- Svařované CO<sub>2</sub>
- s předmontovanými kluznými maticemi Walraven RapidRail® pro rychlé upevnění a udržení sestavy na místě před konečným utažením.
- Č. zboží 6613202 bez předmontovaných kluzných matic
- materiál: kovové části z oceli 1.0332; pružiny z POM (polyoxymethylen), zelená
- pozinkováno



Číslo produktu	Pro typ kolejnice	Celková výška	Celková šířka	Celková délka	Šířka	Výška	Délka	Vzdálenost od srdce k srdci	Kotvicí štěrbiná	Tloušťka materiálu	Tloušťka materiálu 2
<i>Písmenné označení</i>		<i>H</i>	<i>W</i>	<i>L</i>	<i>w</i>	<i>h</i>	<i>l</i>	<i>k</i>	<i>AS</i>	<i>MT</i>	<i>MT 2</i>
<i>Jednotka</i>		<i>mm</i>	<i>mm</i>	<i>mm</i>	<i>mm</i>	<i>mm</i>	<i>mm</i>	<i>mm</i>	<i>mm</i>	<i>mm</i>	<i>mm</i>
6613200	27x18, 30x15, 30x20, 30x30, 30x45, 38x40	123	50	100	35	32	96	83	23,5x11	4.00	2