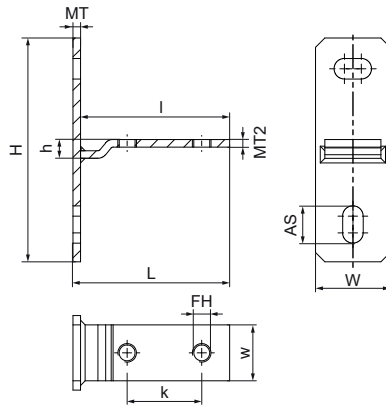
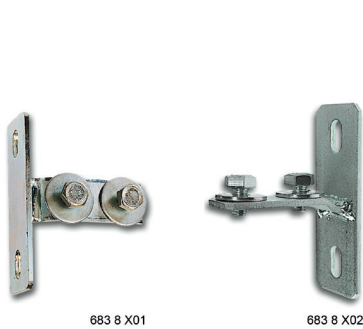


Svislá a vodorovná podpěra Walraven

(G1515)

pro montáž kanálů



Vlastnosti & výhody

- Příruby ve tvaru T pro vytvoření spojení s upevňovacími lištami
- malá geometrie ideální pro použití v šachtách
- s předmontovanými spojovacími prvky pro rychlé upevnění
- materiál: ocel
- pozinkováno

Číslo produktu	Pro typ kolejniče	Celková výška	Celková šířka	Celková délka	Výška	Vzdálenost od srdce k srdci	Kotvicí štěrbina	Upevňovací otvor	Tloušťka materiálu
<i>Písmenné označení</i>		<i>H</i>	<i>W</i>	<i>L</i>	<i>h</i>	<i>k</i>	<i>AS</i>	<i>FH</i>	<i>MT</i>
<i>Jednotka</i>		<i>mm</i>	<i>mm</i>	<i>mm</i>	<i>mm</i>	<i>mm</i>	<i>mm</i>	<i>mm</i>	<i>mm</i>
66828301	41x21, 41x41, 41x51, 41x62, 41x82	120	40	84	20	40	20x11	10.5	4.00
66838401	41x21, 41x41, 41x51, 41x62, 41x82	120	40	84	30	40	20x11	10.5	4.00
66838402	41x21, 41x41, 41x51, 41x62, 41x82	120	40	84	10	40	20x11	10.5	4.00