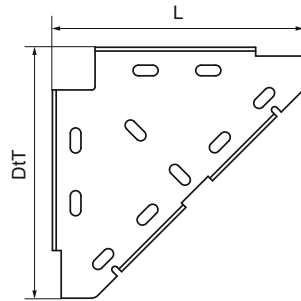
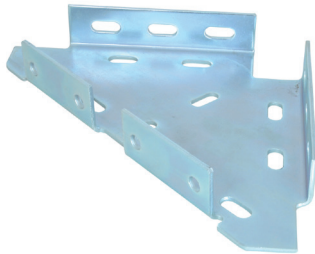


Konstrukční držák Walraven RapidRail® (zp)

(G2015)

pro vytváření konstrukcí z Walraven RapidRail®



Vlastnosti & výhody

- jednodílná podpěra
- pro vyztužení stěnových konzolí zespodu, shora nebo ze stran
- také možno použít k zesílení lištových konstrukcí
- pro lišta WMO, 1, 15, 2, 30
- materiál: ocel
- pozinkováno
- Úhelník pro připojení kolejnice pro kolejnici 38x40: viz díl č. 65938020 (strana H 16 20).

Číslo produktu	Celková výška	Celková šířka	Celková hloubka
<i>Písmenné označení</i>	<i>H</i>	<i>W</i>	<i>DtT</i>
<i>Jednotka</i>	<i>mm</i>	<i>mm</i>	<i>mm</i>
6593010	33	200	200