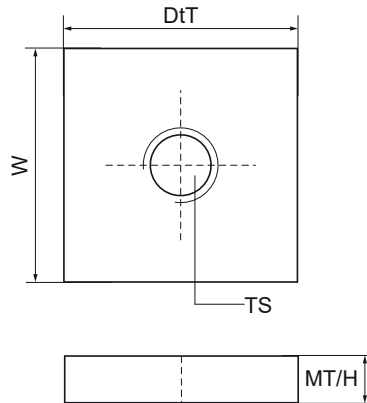


## Čtvercová matice Walraven

(G3020)

závitová deska pro připojení komponentů k lištám



### Vlastnosti & výhody

- vhodné pro kolejnice 27x18, 30x15, 30x20, 30x30, 30x45
- čtvercový tvar pro větší bezpečnost, díky své geometrii se musí instalovat z boku do profilu.
- materiál: ocel 1.0332
- pozinkováno

Číslo produktu	Pro typ kolejnice	Velikost závitu	Tloušťka materiálu	Celková výška	Celková šířka	Celková hloubka
<i>Písmenné označení</i>		<i>TS</i>	<i>MT</i>	<i>H</i>	<i>W</i>	<i>DtT</i>
<i>Jednotka</i>			<i>mm</i>	<i>mm</i>	<i>mm</i>	<i>mm</i>
6519910	30x15, 30x20, 30x30, 38x40	M6	4,00	4	25	25
6519911	30x15, 30x20, 30x30, 38x40	M8	5,00	5	25	25
6519912	30x15, 30x20, 30x30, 38x40	M10	5,00	5	25	25
6519913	30x15, 30x20, 30x30, 38x40	M12	5,00	5	25	25