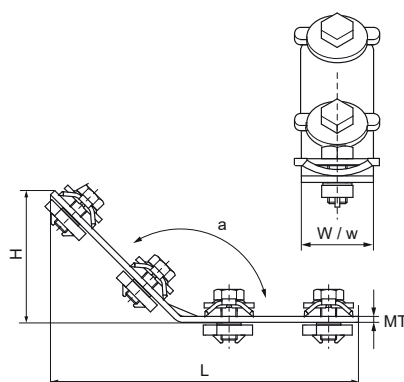


Spojka Walraven RapidRail® 135° (L/L)

(G3510)

pro vytváření konstrukcí z Walraven RapidRail®



Vlastnosti & výhody

- konektor s předmontovanými spojovacími prvky
- pro vytvoření konstrukcí
- vhodné pro kolejnice 27x18, 30x15, 30x20, 30x30, 30x45, 38x40
- s předmontovanými spojovacími prvky pro rychlé upevnění.
- materiál: kovové části z oceli 1.0332; pružiny z POM (polyoxymethylen), zelená
- pozinkováno
- Pro detailní technické informace o RAL certifikovaných produktech, se podívejte na technický list RAL v našem webovém katalogu.



Číslo produktu	Pro typ kolejnice	Úhel	Celková výška	Celková šířka	Celková délka	Tloušťka materiálu	Šířka	Upevňovací otvor	Upevňovací štěrbina	Vzdálenost od srdce k srdci	Maximální povolené zatížení Faz	Maximální povolené zatížení Fax
<i>Písmenné označení</i>		<i>a</i>	<i>H</i>	<i>W</i>	<i>L</i>	<i>MT</i>	<i>w</i>	<i>FH</i>	<i>FS</i>	<i>k</i>	<i>Fa,z</i>	<i>Fa,x</i>
<i>Jednotka</i>		°	mm	mm	mm	mm	mm	mm	mm	mm	N	N
6584051	27x18, 30x15, 30x20, 30x30, 30x45, 38x40	135	79.6	30	156.5	3.00	30	8.2	12x4	50	1,562	1,109