

Spojka kolejnice Walraven s posuvnými maticemi

(G3515)

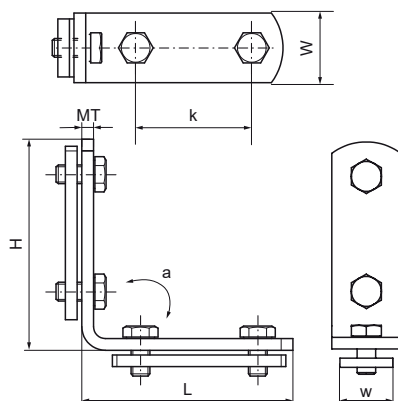
pro vytváření konstrukcí z Walraven RapidRail®



658 3 109



658 3 113



Vlastnosti & výhody

- pro vytvoření konstrukcí
- vhodné pro kolejnice 27x18, 30x15, 30x20, 30x30, 30x45 a 38x40.
- s předmontovanou dvojitou kluznou maticí
- materiál: ocel
- pozinkováno



Číslo produktu	Pro typ kolejnice	Úhel	Celková výška	Celková šířka	Celková délka	Tloušťka materiálu	Šířka	Upevňovací otvor	Vzdálenost od srdce k srdci	Krouticí moment pro instalaci
<i>Písmenné označení</i>		<i>a</i>	<i>H</i>	<i>W</i>	<i>L</i>	<i>MT</i>	<i>w</i>	<i>FH</i>	<i>k</i>	<i>T inst.</i>
<i>Jednotka</i>		°	mm	mm	mm	mm	mm	mm	mm	Nm
6583109	27x18, 30x15, 30x20, 30x30, 30x45, 38x40	90	101	30	101	5.00	23	8.5	50	15
6583113	27x18, 30x15, 30x20, 30x30, 30x45, 38x40	135	78.9	30	159	5.00	23	8.5	50	15