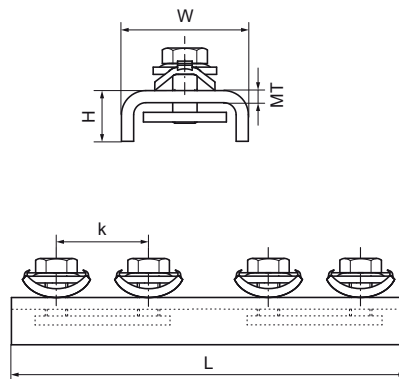
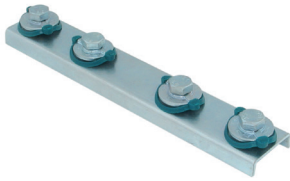


## Konektor Walraven RapidRail®

(G3535)

pro vytváření konstrukcí z Walraven RapidRail®



### Vlastnosti & výhody

- spojka s předmontovanou BIS RapidRail® Kluznou maticí či maticemi
- pro vytvoření konstrukcí
- vhodné pro kolejnice 27x18, 30x15, 30x20, 30x30, 30x45, 38x40
- připraveno k použití, rychlé a snadné upevnění, drží na daném místě před finálním dotažením
- materiál: kovové části z oceli 1.0332; pružiny z POM (polyoxymethylen), zelená
- pozinkováno
- Pro detailní technické informace o RAL certifikovaných produktech, se podívejte na technický list RAL v našem webovém katalogu.



Číslo produktu	Pro typ kolejnice	Celková výška	Celková šířka	Celková délka	Tloušťka materiálu	Upevňovací otvor	Vzdálenost od srdce k srdci	Krouticí moment pro instalaci	Maximální povolené zatížení Fax
<i>Písmenné označení</i>		<i>H</i>	<i>W</i>	<i>L</i>	<i>MT</i>	<i>FH</i>	<i>k</i>	<i>T<sub>inst</sub></i>	<i>F<sub>0,x</sub></i>
<i>Jednotka</i>		<i>mm</i>	<i>mm</i>	<i>mm</i>	<i>mm</i>	<i>mm</i>	<i>mm</i>	<i>Nm</i>	<i>N</i>
6543001	27x18, 30x15, 30x20, 30x30, 38x40	22.5	34.5	200	2.00	8.5	50	15	1,547