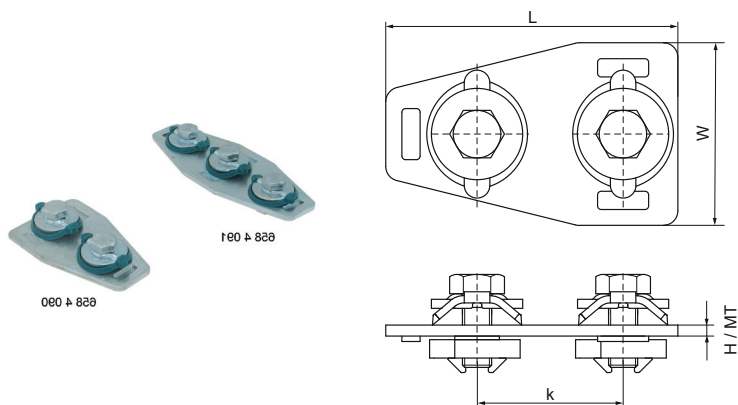


T-spojka Walraven RapidRail®

(G3545)

pro vytváření konstrukcí z Walraven RapidRail®



Vlastnosti & výhody

- spojka s předmontovanou BIS RapidRail® Kluznou maticí či maticemi
- pro vytvoření konstrukcí
- vhodné pro kolejnice 27x18, 30x15, 30x20, 30x30, 30x45, 38x40
- připraveno k použití, rychlé a snadné upevnění, drží na daném místě před finálním dotažením
- materiál: kovové části z oceli 1.0332; pružiny z POM (polyoxymethylen), zelená
- pozinkováno
- Pro detailní technické informace o RAL certifikovaných produktech, se podívejte na technický list RAL v našem webovém katalogu.

Číslo produktu	Pro typ kolejnice	Celková výška	Celková šířka	Celková délka	Tloušťka materiálu	Upevňovací otvor	Upevňovací štěrбина	Vzdálenost od srdce k srdci	Krouticí moment pro instalaci	Maximální povolené zatížení Fax
Písmenné označení		H	W	L	MT	FH	FS	k	T _{inst.}	F _{a,x}
Jednotka		mm	mm	mm	mm	mm	mm	mm	Nm	N
6584090	27x18, 30x15, 30x20, 30x30, 30x45, 38x40	26.36	50	80	3.00	8.2	12x4	40	15	345
6584091	27x18, 30x15, 30x20, 30x30, 30x45, 38x40	26.5	50	130	3.00	8.2	12x4	40	15	345