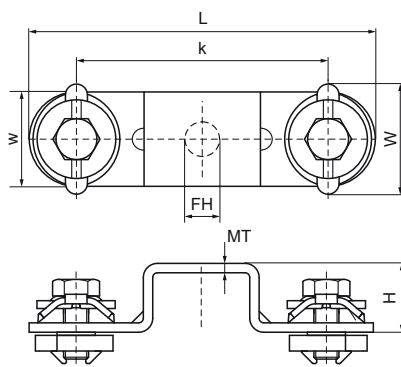


## Křížový konektor Walraven RapidRail®

(G3550)

pro vytváření konstrukcí z Walraven RapidRail®



### Vlastnosti & výhody

- spojka s předmontovanou BIS RapidRail® Kluznou maticí či maticemi
- pro vytvoření konstrukcí
- vhodné pro kolejnice 27x18, 30x15, 30x20, 30x30, 38x40
- připraveno k použití, rychlé a snadné upevnění, drží na daném místě před finálním dotažením
- materiál: kovové části z oceli 1.0332; pružiny z POM (polyoxymethylen), zelená
- Pro detailní technické informace o RAL certifikovaných produktech, se podívejte na technický list RAL v našem webovém katalogu.
- pozinkováno

Číslo produktu	Pro typ kolejnice	Úhel	Celková výška	Celková šířka	Celková délka	Tloušťka materiálu	Šířka	Upevňovací otvor	Upevňovací štěrбина	Vzdálenost od srdce k srdci	Krouticí moment pro instalaci	Maximální povolené zatížení Faz	Maximální povolené zatížení Fax
Písmenné označení		$\alpha$	H	W	L	MT	w	FH	FS	k	T <sub>inst.</sub>	F <sub>a,z</sub>	F <sub>a,x</sub>
Jednotka		°	mm	mm	mm	mm	mm	mm	mm	mm	Nm	N	N
6584150	27x18, 30x15, 30x20, 30x30, 30x45, 38x40	90	30	35	104	3.00	30	11	12x4	74	15	1,226	689
6584151	27x18, 30x15, 30x20, 30x30, 30x45, 38x40	90	27	35	111.5	3.00	30	11	12x4	81.5	15	1,226	689
6584152	27x18, 30x15, 30x20, 30x30, 30x45, 38x40	90	32	35	109	3.00	30	11	12x4	79	15	1,226	689
6584153	27x18, 30x15, 30x20, 30x30, 30x45, 38x40	90	43	35	97	3.00	30	11	12x4	67	15	1,226	689
6584156	27x18, 30x15, 30x20, 30x30, 30x45, 38x40	90	52	35	117	3.00	30	11	12x4	87	15	1,226	689