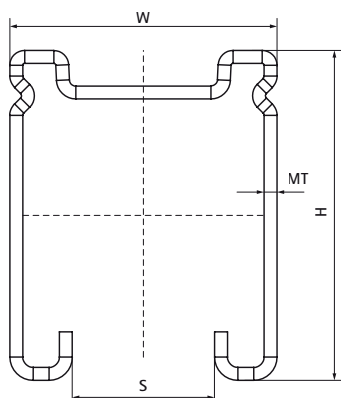


Walraven RapidStrut® kanál DS 5 (BUP1000)

(H0405)

pro středně těžké zatížení



Vlastnosti & výhody

- pro rychlé a snadné upevnění
- unikátní perforace umožňuje upevnění BIS RapidStrut® Příslušenství po obou stranách lišty
- velmi vysoká odolnost proti korozi (Walraven BIS UltraProtect® 1000)
- ochrana proti korozi zůstane neporušena i po řezání
- pevnost minimálně stejná jako Walraven RapidStrut® 41x41x2,5 mm
- s nekonečnou perforací
- vzdálenost mezi koncem lišty a prvním otvorem je vždy stejná
- nekonečný metr je vyražen na jedné straně
- s vnitřními ohyby se zoubkováním pro extra uchycení
- materiál: ocel 1.0242
- výrobek je součástí systému Walraven BIS UltraProtect® 1000
- vhodné pro vnitřní i vnější instalace
- testováno dle ISO 9227, test v solné mlze min. 1 000 hodin (max. 5% koroze)
- další informace o maximálním povoleném zatížení (Faz) naleznete v tabulkách zatížení nebo v našem online datovém listu 'Walraven RapidStrut® Data Sheet'.



Číslo produktu	Typ	Celková výška	Celková šířka	Celková délka	Tloušťka materiálu	Otevření profilu
<i>Písmenné označení</i>		<i>H</i>	<i>W</i>	<i>L</i>	<i>MT</i>	<i>S</i>
<i>Jednotka</i>		<i>mm</i>	<i>mm</i>	<i>mm</i>	<i>mm</i>	<i>mm</i>
65058252	51 M	51	41	2,000	2.00	22
65058352	51 M	51	41	3,000	2.00	22
65058652	51 M	51	41	6,000	2.00	22
650580600	51 M	51	41	600	2.00	22