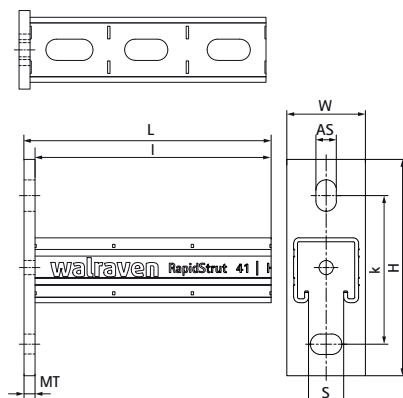
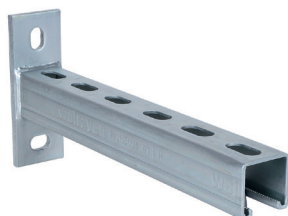


## Konzolové rameno Walraven RapidStrut® (BUP1000)

(H0806)

upevnění na zeď, podlahu nebo strop



### Vlastnosti & výhody

- základní deska s navařeným profilem RapidStrut®
- pro rychlé a snadno nastavitelné upevnění jednoho nebo více potrubí
- Svařované CO<sub>2</sub>
- s nekonečnou perforací
- s řeznými značkami každých 50 mm na všech třech stranách profilu
- optimálně vyvážený poměr mezi patní deskou a profilem pro efektivní využití zatížení
- materiál: profily z oceli 1.0038 (S235JR)
- materiál: základní deska typu 21 H z oceli 1.0044 (S275JR)
- testovány z hlediska požární bezpečnosti.
- výrobek je součástí systému Walraven BIS UltraProtect® 1000
- vhodné pro vnitřní i vnější instalace
- testováno dle ISO 9227, test v solné mlze min. 1 000 hodin (max. 5% koroze)
- Walraven RapidStrut® typ 41 H a vyšší, testováno na požární bezpečnost podle EN 1366-1.
- další informace o maximálním povoleném zatížení (Faz) naleznete v tabulkách zatížení nebo v našem online datovém listu 'Walraven RapidStrut® Data Sheet'.



Číslo produktu	Typ	Délka	Celková výška	Celková šířka	Celková délka	Tloušťka materiálu	Kotvicí štěrbina	Otevření profilu	Vzdálenost od srdce k srdci
<i>Písmenné označení</i>		<i>l</i>	<i>H</i>	<i>W</i>	<i>L</i>	<i>MT</i>	<i>AS</i>	<i>S</i>	<i>k</i>
<i>Jednotka</i>		<i>mm</i>	<i>mm</i>	<i>mm</i>	<i>mm</i>	<i>mm</i>	<i>mm</i>	<i>mm</i>	<i>mm</i>
66082120	21   H	205	110	50	205	5.00	18x11	22	70
66082130	21   H	300	110	50	305	5.00	18x11	22	70
66082145	21   H	450	110	50	455	5.00	18x11	22	70
66082160	21   H	600	110	50	605	5.00	18x11	22	70
66084030	41   M	300	137.5	50	307	7.00	20x13	22	95
66084045	41   M	450	137.5	50	457	7.00	20x13	22	95
66084060	41   M	600	137.5	50	607	7.00	20x13	22	95
66084115	41   H	150	137.5	50	157	7.00	20x13	22	95
66084120	41   H	200	137.5	50	207	7.00	20x13	22	95
66084130	41   H	300	137.5	50	307	7.00	20x13	22	95
66084140	41   H	400	137.5	50	407	7.00	20x13	22	95
66084145	41   H	450	137.5	50	457	7.00	20x13	22	95
66084150	41   H	500	137.5	50	507	7.00	20x13	22	95
66084160	41   H	600	137.5	50	607	7.00	20x13	22	95
66084175	41   H	750	137.5	50	757	7.00	20x13	22	95
66084198	41   H	1,000	137.5	50	1,007	7.00	20x13	22	95
66084199	41   H	1,200	137.5	50	1,207	7.00	20x13	22	95